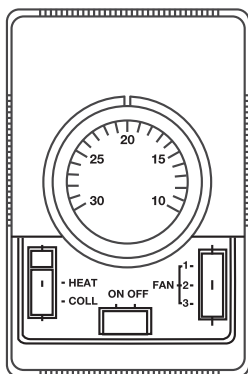


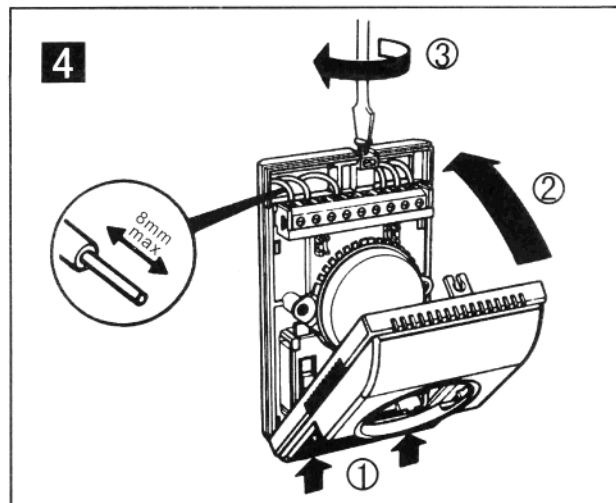
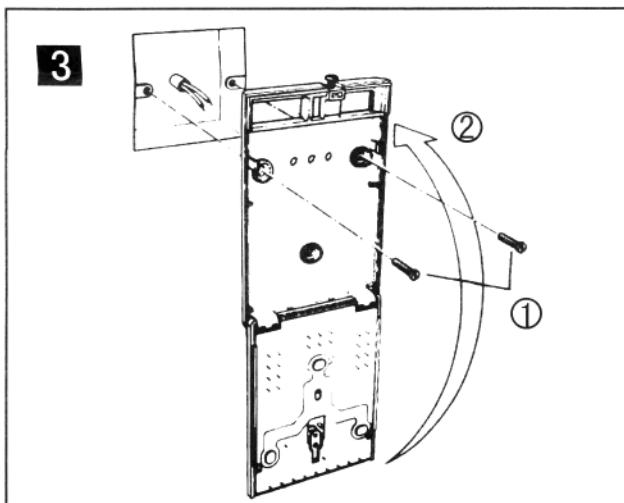
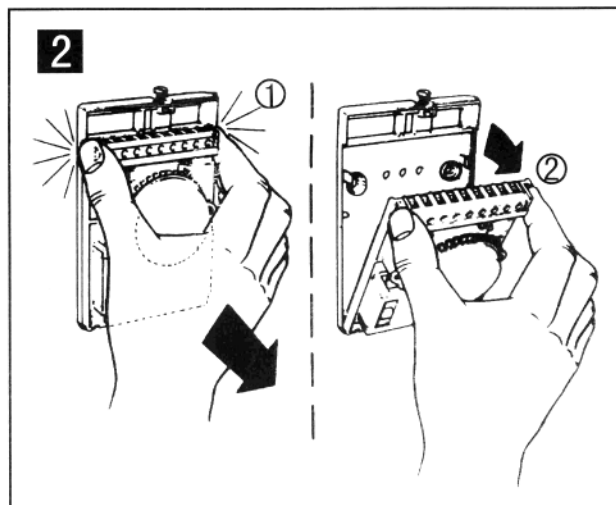
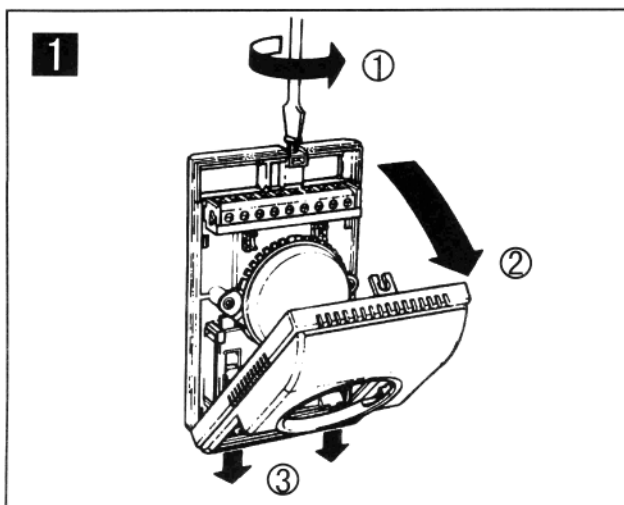
## Пульты управления ARC-24, ARC-4V



Пульты ARC-24/4V предназначены для управления фанкойлами. Основными функциями пульта является включение / выключение фанкойла, поддержание температуры воздуха по встроенному датчику температуры, переключение скорости вентилятора, переключение между режимами «нагрев» и «охлаждение». Пульт ARC-24 предназначен для работы в двухтрубной системе. Пульт ARC-4V предназначен для работы в четырехтрубной системе.

Модель	ARC-24	ARC-4V
Напряжение питания	~230 В	
Максимальная нагрузка	4 А	
Степень защиты	IP 30	
Диапазон регулирования температуры	+10...+30 °С	
Размеры	85×130×40 мм	

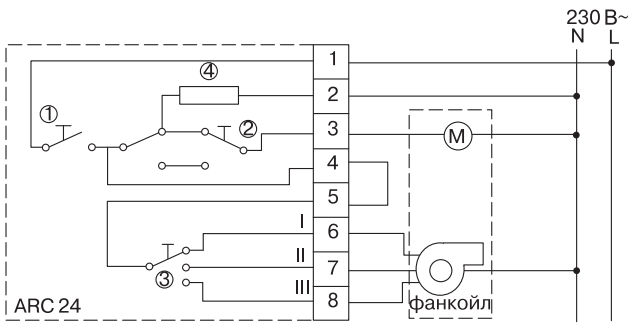
### Последовательность установки



# Схемы соединений пультов

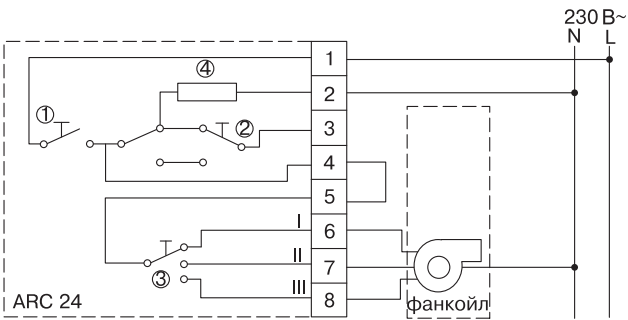
## ARC-24

### Двухтрубная система (управление с помощью регулирующего клапана)



- 1 — выключатель ON/OFF
- 2 — переключатель тепло/холод
- 3 — переключатель скоростей вентилятора
- 4 — термостат
- M — привод регулирующего вентиля

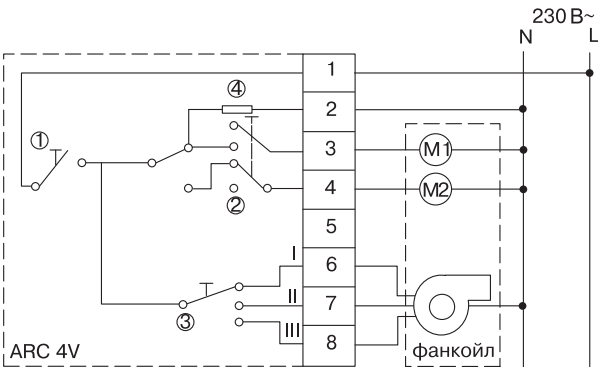
### Двухтрубная система (управление с помощью регулирующего клапана)



- 1 — выключатель ON/OFF
- 2 — переключатель тепло/холод
- 3 — переключатель скоростей вентилятора
- 4 — термостат

## ARC-4V

### Четырехтрубная система (управление с помощью регулирующих клапанов)



- 1 — выключатель ON/OFF
- 2 — переключатель тепло/холод
- 3 — переключатель скоростей вентилятора
- 4 — термостат
- M1 — привод регулирующего вентиля для охлаждения
- M2 — привод регулирующего вентиля для нагрева

Установка пультов производится только квалифицированным персоналом. Пульты монтируются внутри помещений. Соединение выполняется обязательно в соответствии с электрическими схемами. Попадание воды, грязи и т.п. может вызвать неисправность пульта.

### Отметка о продаже

Модель пульта .....  
 Серийный номер .....  
 Гарантийный срок ..... 1 год  
 Покупатель .....  
 Дата продажи .....  
 Продавец .....  
 (наименование, адрес, телефон) ( )  
 .....  
 (подпись уполномоченного лица) (Ф.И.О.)