



# DANTEK



## ИНСТРУКЦИЯ ПО МОНТАЖУ



Инверторные мульти сплит системы

**RK-2M18HM2E-W - RK-5M42HM2E-W**  
**RK-M07C2N - RK-M24C2N**  
**RK-M07Q4-A3N - RK-M18Q4-A3N**  
**RK-M07T5N - RK-M24T5N**  
**RK-M12D4L - RK-M18D4L**

<b>СОДЕРЖАНИЕ</b>	
<b>МЕРЫ ПРЕДОСТОРОЖНОСТИ</b>	<b>3</b>
<b>СПЕЦИФИКАЦИИ</b>	<b>6</b>
Дозаправка хладагентом	12
<b>ГАБАРИТНЫЕ РАЗМЕРЫ</b>	<b>13</b>
<b>УСТАНОВКА ВНУТРЕННИХ БЛОКОВ</b>	<b>17</b>
<b>МЕСТО УСТАНОВКИ</b>	<b>17</b>
Внутренний блок	17
Наружный блок	17
<b>МОНТАЖ НАСТЕННОГО ВНУТРЕННЕГО БЛОКА</b>	<b>18</b>
<b>МОНТАЖ КАССЕТНОГО ВНУТРЕННЕГО БЛОКА</b>	<b>22</b>
<b>МОНТАЖ НАПОЛЬНО-ПОТОЛОЧНОГО ВНУТРЕННЕГО БЛОКА</b>	<b>23</b>
<b>МОНТАЖ КАНАЛЬНОГО ВНУТРЕННЕГО БЛОКА</b>	<b>26</b>
Подсоединение воздуховодов	27
<b>МОНТАЖ СОЕДИНИТЕЛЬНОЙ ТРУБЫ</b>	<b>29</b>
Развальцовка труб	30
<b>УСТАНОВКА НАРУЖНОГО БЛОКА</b>	<b>32</b>
Крепление наружного блока	33
Подключение фреонопровода	33
<b>ЭЛЕКТРИЧЕСКИЕ ПОДКЛЮЧЕНИЯ</b>	<b>35</b>
Подключение кабеля к внутреннему блоку	35
Подключение кабеля к наружному блоку	35
Схемы подключения проводов	36
<b>УДАЛЕНИЕ ВОЗДУХА ВАКУУМНЫМ НАСОСОМ</b>	<b>37</b>
Общая информация	37
<b>ВАКУУМИРОВАНИЕ</b>	<b>40</b>
<b>ЗАПРАВКА</b>	<b>41</b>
<b>ПРОЦЕДУРА ПРОВЕРКИ</b>	<b>42</b>
<b>УСТАНОВКА ТРУБОПРОВОДА ОТВОДА КОНДЕНСАТА</b>	<b>43</b>
Установка сливного штуцера на наружный блок	47
<b>РЕГЛАМЕНТНОЕ СЕРВИСНОЕ ОБСЛУЖИВАНИЕ</b>	<b>49</b>
<b>ПРОГРАММА СБОРА МАСЛА</b>	<b>49</b>
<b>КОДЫ ОШИБОК</b>	<b>50</b>
<b>СХЕМЫ ЭЛЕКТРИЧЕСКИХ СОЕДИНЕНИЙ</b>	<b>53</b>
<b>ГАРАНТИЙНЫЙ ТАЛОН</b>	<b>60</b>



Компания Dantex придерживается политики непрерывного развития и оставляет за собой право вносить любые изменения и улучшения в любой продукт, описанный в этом документе, без предварительного уведомления и пересматривать или изменять содержимое данного документа без предварительного уведомления.

## **МЕРЫ ПРЕДОСТОРОЖНОСТИ**

ЧТОБЫ ИЗБЕЖАТЬ ПОЛУЧЕНИЯ ТРАВМ И НАНЕСЕНИЯ УЩЕРБА ДРУГИМ ЛЮДЯМ И ИМУЩЕСТВУ, ВНИМАТЕЛЬНО ПРОЧТИТЕ И СОБЛЮДАЙТЕ СЛЕДУЮЩИЕ ИНСТРУКЦИИ.

ДАННОЕ ОБОРУДОВАНИЕ НЕ ПРЕДНАЗНАЧЕНО ДЛЯ ИСПОЛЬЗОВАНИЯ МАЛЕНЬКИМИ ДЕТЬМИ И ЛЮДЬМИ С ОГРАНИЧЕННОЙ ПОДВИЖНОСТЬЮ, НАХОДЯЩИМИСЯ БЕЗ НАДЛЕЖАЩЕГО ПРИСМОТРА.

### **При установке**

Монтаж, перемещение и ремонт данного оборудования должны проводиться специалистами, имеющими соответствующую подготовку и квалификацию, а также соответствующие лицензии и сертификаты для выполнения данных видов работ. Неправильное выполнение монтажа, демонтажа, перемещение и ремонта оборудования может привести к возгоранию, поражению электротоком, нанесению травмы или ущерба, вследствие падения оборудования, утечки жидкости и т.п.

Поверхность, на которую устанавливается и крепится оборудование, а также крепление оборудования должно быть рассчитано на вес оборудования.

Используйте силовые и сигнальные кабели необходимого сечения согласно спецификации оборудования, требованиям инструкции, а также государственным правилам и стандартам. Не используйте удлинители или промежуточные соединения в силовом кабеле. Не подключайте несколько единиц оборудования к одному источнику питания. Не модернизируйте силовую кабель. Если произошло повреждение силового кабеля или вилки, необходимо обратиться в сервисную службу для замены.

Предохранитель или автомат токовой защиты должен соответствовать мощности оборудования. Оборудование должно иметь надёжное заземление. Неправильное заземление может привести к поражению электрическим током. Источник питания должен иметь защиту от утечки тока. Отсутствие защиты от утечки тока может привести к поражению электротоком.

Не включайте питание до завершения работ по монтажу. Не устанавливайте и не используйте оборудование в помещениях с потенциально взрывоопасной атмосферой. Применение или хранение горючих материалов, жидко-стей или газов возле оборудования может привести к возгоранию.

При установке тщательно проветривайте помещение.

Убедитесь в правильности установки и подсоединения дренажного трубопровода. Неправильное подсоединение может привести к протечке и нанесению ущерба имуществу.

Не устанавливайте оборудование над компьютерами, оргтехникой и другим электрооборудованием. В случае протечки конденсата это оборудование может выйти из строя.

### **Во время эксплуатации**

Перед включением проверьте правильность установки воздушного фильтра. Если оборудование не эксплуатировалось длительное время, рекомендуется перед началом эксплуатации почистить фильтр.

Не включайте и не выключайте оборудование посредством включения или выключения вилки из розетки.

Используйте для этого кнопку включения и выключения пульта дистанционного управления.

Не тяните за силовую кабель при отключении вилки из розетки. Это может привести к повреждению кабеля, короткому замыканию или поражению электротоком.

Не используйте оборудование не по назначению. Данное оборудование не предназначено для хранения точных измерительных приборов, продуктов питания, животных, растений или предметов искусства т.к. это может привести к их порче.

Не стойте под струёй холодного воздуха. Это может повредить вашему здоровью. Оберегайте домашних животных и растения от длительного воздействия воздушного потока, так как это вредно для их здоровья.

Не суйте руки и другие части тела, а также посторонние предметы в отверстия для забора и подачи воздуха.

Лопастей вентилятора вращаются с большой скоростью и попавший в них предмет может нанести травму или вывести из строя оборудование. Внимательно присматривайте за маленькими детьми, и следите, чтоб они не играли рядом с оборудованием.

При появлении каких либо признаков неисправности (запаха гари, повышенный шум и т.п.) сразу же выключите оборудование и отключите от источника питания. Использование оборудования с признаками неисправности

может привести к возгоранию, поломке и т.п. При появлении признаков неисправности необходимо обратиться в сервисный центр.

Не эксплуатируйте оборудование длительное время в условиях высокой влажности. При работе оборудования в таких условиях существует вероятность образования избыточного количества конденсата, который может протечь и нанести ущерб имуществу.

При использовании оборудования в одном помещении с печкой или другими нагревательными приборами проветривайте помещение и не направляйте воздушный поток прямо на них.

Не устанавливайте компьютеры, оргтехнику и другие электроприборы непосредственно под оборудованием.

В случае протечки конденсата эти электроприборы могут выйти из строя.

Если предполагается не использовать оборудование в течение длительного времени, отсоедините вилку кабеля электропитания от розетки или выключите автомат токовой защиты, а также вытащите батарейки из беспроводного пульта управления.

Не подвергайте оборудование и пульт управления воздействию влаги или жидкости.

### **При обслуживании**

Не прикасайтесь к выключателям мокрыми руками. Это может привести к поражению электротоком.

Перед чисткой или обслуживанием отключите оборудование от источника питания.

При уходе за оборудованием вставайте на устойчивую конструкцию, например, складную лестницу.

При замене воздушного фильтра не прикасайтесь к металлическим частям внутри оборудования. Это может привести к травме.

Не мойте оборудование водой, агрессивными или абразивными чистящими средствами. Вода может попасть внутрь и повредить изоляцию, что может повлечь за собой поражение электрическим током. Агрессивные или абразивные чистящие средства могут повредить оборудование.

Ни в коем случае не заряжайте батарейки и не бросайте их в огонь.

При замене элементов питания заменяйте старые батарейки на новые того же типа. Использование старой батарейки вместе с новой может вызвать генерирование тепла, утечку жидкости или взрыв батарейки.

В случае попадания жидкости из батарейки на кожу, в глаза или одежду, тщательно промойте их в чистой воде и обратитесь к врачу.

## **ПЕРЕД НАЧАЛОМ РАБОТЫ**

Перед началом работы установки внимательно прочитайте инструкцию. Строго придерживайтесь описания выполняемых операций. Нарушение технологии может повлечь за собой травмы для вас или окружающих, а также повреждение оборудования.

### **Проверка перед пуском**

- Проверьте надёжность заземления.
- Проверьте, что фильтр установлен правильно.
- Перед пуском после долгого перерыва в работе очистите фильтр (См. инструкцию по эксплуатации).
- Убедитесь, что ничего не препятствует входящему и исходящему воздушному потоку.

### **Оптимальная работа**

Обратите внимание на следующие моменты для обеспечения нормальной работы:

- Направление прямого исходящего воздушного потока должно быть направлено в сторону от людей, находящихся в помещении.
- Установленная температура соответствует обеспечению комфортных условий. Не рекомендуется устанавливать слишком низкую температуру.
- Избегайте нагрева помещения солнечными лучами, занавесьте окно на время работы оборудования в режиме охлаждения.
- Открытые окна и двери могут снизить эффективность охлаждения. Закройте их.
- Используйте пульт управления для установки желаемого времени работы.

- Не закрывайте отверстия в оборудовании, предназначенные для забора и подачи воздуха.
- Не препятствуйте прямому воздушному потоку. Кондиционер может выключиться раньше, чем охладит всё помещение.
- Регулярно чистите фильтры. Загрязненные фильтры ведут к снижению эффективности работы оборудования.

### **Правила электробезопасности**

- Все подключения должны проводиться квалифицированным персоналом.
- Подключения должны проводиться с соблюдением всех правил безопасности.
- Главный автомат токовой защиты должен быть оборудован устройством контроля утечки тока.
- Характеристики электропитания должны соответствовать требованиям спецификации для данного оборудования.

Запомните!

- Оборудование предназначено для использования в режимах: охлаждения в диапазоне от  $-20\text{ }^{\circ}\text{C}$  до  $+50\text{ }^{\circ}\text{C}$  наружного воздуха; обогрева в диапазоне от  $-15\text{ }^{\circ}\text{C}$  до  $+24\text{ }^{\circ}\text{C}$  наружного воздуха. Использование оборудования при других температурных параметрах может привести к поломке и выходу оборудования из строя.
- Внимание! Внутренний блок кондиционера не предназначен для работы в помещениях, в которых уровень относительной влажности равен или превышает 80%! Перед установкой убедитесь, что уровень относительной влажности помещения не превышает 80%. Во время использования, при повышении уровня относительной влажности до 80% или более, немедленно отключите оборудование от электрической сети, так как повышенная влажность может вызвать поломку оборудования или удар током!
- Не включайте оборудование если заземление отключено.
- Не используйте оборудование с повреждёнными электропроводами.
- При обнаружении повреждений немедленно замените провод.

**Перед первым запуском подайте электропитание на наружный блок за 12 часов для прогрева оборудования.**

# СПЕЦИФИКАЦИИ

## Настенные внутренние блоки

Модель		<b>RK-M07C2N</b>	<b>RK-M09C2N</b>	<b>RK-M12C2N</b>
Холодопроизводительность	Бте/ч	7000	9000	12000
	кВт	2,051	2,637	3,516
Теплопроизводительность	Бте/ч	8000	10000	13000
	кВт	2,344	2,930	3,809
Потребляемая мощность Охлаждение/Обогрев	кВт	0,020/0,020	0,020/0,020	0,020/0,020
Рабочий ток Охлаждение / Обогрев	А	0,09	0,09	0,09
Электропитание	Ф/В/Гц	1 / 220 / 50		
Хладагент		R410A		
Расход воздуха (Выс./Сред./Низ.)	м³/ч	520/460/340	420/320/270	570/470/370
Размеры без упаковки (Ш×В×Г)	мм	805×285×194	715×285×195	805×285×194
Размеры в упаковке (Ш×В×Г)	мм	870×360×285	780×360×285	870×360×285
Вес (нетто/брутто)	кг	7,5 / 9,7	6,5 / 8,5	7,5 / 9,7
Уровень звукового давления (Выс./Сред./Низ.)	дБ(А)	40/30/26	40/34/29,5	41/36/28
Соединительные трубы Жидкостная линия / Газовая линия	мм	6,35/9,53	6,35/9,53	6,35/9,53
Максимальная длина трубопровода	м	35	35	35
Максимальный перепад высот	м	15	15	15
Рекомендуемая площадь помещения	м²	10-17	13-22	18-29

Модель		<b>RK-M18C2N</b>	<b>RK-M24C2N</b>
Холодопроизводительность	Бте/ч	18000	24000
	кВт	5,275	7,033
Теплопроизводительность	Бте/ч	19000	25000
	кВт	5,56	7,32
Потребляемая мощность Охлаждение/Обогрев	кВт	0,034/0,034	0,062/0,062
Рабочий ток Охлаждение / Обогрев	А	0,15	0,28
Электропитание	Ф/В/Гц	1/220/50	
Хладагент		R410A	
Расход воздуха (Выс./Сред./Низ.)	м³/ч	840/680/540	980/800/640
Размеры без упаковки (Ш×В×Г)	мм	957×302×213	1038×325×220
Размеры в упаковке (Ш×В×Г)	мм	1035×380×305	1120×405×310
Вес (нетто/брутто)	кг	8,5 / 12	12 / 15
Уровень звукового давления (Выс./Сред./Низ.)	дБ(А)	42,5/37/33	45/39/34
Соединительные трубы Жидкостная линия / Газовая линия	мм	6,35/12,7	9,53/15,9
Максимальная длина трубопровода	м	35	35
Максимальный перепад высот	м	15	15
Рекомендуемая площадь помещения	м²	25-42	40-55

## Кассетные внутренние блоки

Модель		<b>RK-M07Q4-A3N</b>	<b>RK-M09Q4-A3N</b>
Холодопроизводительность	Бте/ч	7000	9000
	кВт	2,051	2,637
Теплопроизводительность	Бте/ч	8000	10000
	кВт	2,344	2,930
Потребляемая мощность Охлаждение/Обогрев	кВт	0,04/0,04	0,04/0,04
Рабочий ток Охлаждение/Обогрев	А	0,18	0,18
Электропитание	Ф/В/Гц	1/220/50	
Хладагент		R410A	
Расход воздуха (Выс./Сред./Низ.)	м³/ч	580/500/450	580/500/450
<b>Внутренний блок</b>			
Размеры без упаковки (Ш×В×Г)	мм	570×260×570	570×260×570
Размеры в упаковке (Ш×В×Г)	мм	662×317×662	662×317×662
Масса (нетто / брутто)	кг	14,5 / 17,3	14,5 / 17,3
Уровень звукового давления (Выс./Сред./Низ.)	дБ(А)	38/33/29	38/33/29
<b>Панель</b>			
Размеры без упаковки (Ш×В×Г)	мм	647×50×647	647×50×647
Размеры в упаковке (Ш×В×Г)	мм	715×123×715	715×123×715
Вес (нетто/брутто)	кг	2,5/4,5	2,5/4,5
Соединительные трубы Жидкостная линия / Газовая линия	мм	6,35/9,53	6,35/9,53
Максимальная длина трубопровода	м	35	35
Максимальный перепад высот	м	15	15
Рекомендуемая площадь помещения	м²	10-17	13-22

Модель		<b>RK-M12Q4-A3N</b>	<b>RK-M18Q4-A3N</b>
Холодопроизводительность	Бте/ч	12000	18000
	кВт	3,516	5,275
Теплопроизводительность	Бте/ч	14000	18500
	кВт	3,80	5,420
Потребляемая мощность Охлаждение / Обогрев	кВт	0,04/0,04	0,102/0,102
Рабочий ток Охлаждение / Обогрев	А	0,18	0,44
Электропитание	Ф/В/Гц	1/220/50	
Хладагент		R410A	
Расход воздуха (Выс./Сред./Низ.)	м³/ч	617/504/415	680/560/500
<b>Внутренний блок</b>			
Размеры без упаковки (Ш×В×Г)	мм	570×260×570	570×260×570
Размеры в упаковке (Ш×В×Г)	мм	662×317×662	662×317×662
Вес (нетто/брутто)	кг	16,1 / 18,9	16,2 / 21,4
Уровень звукового давления (Выс./Сред./Низ.)	дБ(А)	41/37/34	44/42/41
<b>Панель</b>			
Размеры без упаковки (Ш×В×Г)	мм	647×50×647	647×50×647
Размеры в упаковке (Ш×В×Г)	мм	715×123×715	715×123×715



Масса (нетто/брутто)	кг	2,5/4,5	2,5/4,5
Соединительные трубы Жидкостная линия / Газовая линия	мм	6,35/9,53	6,35/12,7
Максимальная длина трубопровода	м	35	35
Максимальный перепад высот	м	15	15
Рекомендуемая площадь помещения	м <sup>2</sup>	18-29	25-42

### Напольно-потолочные внутренние блоки

Модель		<b>RK-M18D4L</b>	<b>RK-M24D4L</b>
Холодопроизводительность	Бте/ч	17 000	24 000
	кВт	5,00	7,00
Теплопроизводительность	Бте/ч	19 000	25 000
	кВт	5,70	7,30
Потребляемая мощность Охлаждение / Обогрев	кВт	0,060 / 0,060	0,060/ 0,060
Рабочий ток Охлаждение / Обогрев	А	0,26/ 0,26	0,26 / 0,26
Электропитание	Ф/В/Гц	1/220/50	
Хладагент		R410A	
Расход воздуха (Выс./Сред./Низ.)	м <sup>3</sup> /ч	900 / 750 / 600	1150 /1020 / 820
Размеры без упаковки (Ш×В×Г)	мм	1068 × 235× 675	1068 × 235× 675
Размеры в упаковке (Ш×В×Г)	мм	1 145 × 313 × 755	1 145 × 313 × 755
Вес (нетто/брутто)	кг	25/ 29,7	25/ 30
Уровень звукового давления (Выс./Сред./Низ.)	дБ(А)	48 / 43 / 38	52 / 46 / 42
Соединительные трубы Жидкостная линия / Газовая линия	мм	6,35/12,7	9,52/15,9*
Максимальная длина трубопровода	м	35	35
Максимальный перепад высот	м	15	15
Рекомендуемая площадь помещения	м <sup>2</sup>	25-42	40-55

### Канальный внутренний блок

Модель		<b>RK-M07T5N</b>	<b>RK-M09T5N</b>
Холодопроизводительность	Бте/ч	7000	9000
	кВт	2,051	2,637
Теплопроизводительность	Бте/ч	8000	10000
	кВт	2,344	2,930
Потребляемая мощность Охлаждение / Обогрев	кВт	0,17/0,17	0,18/0,18
Рабочий ток Охлаждение / Обогрев	А	1,1/1,1	1,0/1,0
Электропитание	Ф/В/Гц	1/220/50	
Хладагент		R410A	
Расход воздуха (Выс./Сред./Низ.)	м <sup>3</sup> /ч	500/340/230	500/340/230
Статическое давление	Па	25	25
Размеры без упаковки (Ш×В×Г)	мм	700×200×450	700×200×450
Размеры в упаковке (Ш×В×Г)	мм	860×270×540	860×270×540
Вес (нетто / брутто)	кг	18 / 22	18 / 22
Уровень звукового давления (Выс./Сред./Низ.)	дБ(А)	40/34/27	40/34/27



Соединительные трубы Жидкостная линия / Газовая линия	мм	6,35/9,53	6,35/9,53
Максимальная длина трубопровода	м	35	35
Максимальный перепад высот	м	15	15
Рекомендуемая площадь помещения	м <sup>2</sup>	10-17	13-22

Модель		<b>RK-M12T5N</b>	<b>RK-M18T5N</b>
Холодопроизводительность	Бте/ч	12000	18000
	кВт	3,516	5,275
Теплопроизводительность	Бте/ч	13000	19000
	кВт	3,809	5,56
Потребляемая мощность Охлаждение/Обогрев	кВт	0,185/0,185	0,2/0,2
Рабочий ток Охлаждение/Обогрев	А	1,1/1,1	1,3/1,3
Электропитание	Ф/В/Гц	1/220/50	
Хладагент		R410A	
Расход воздуха (Выс./Сред./Низ.)	м <sup>3</sup> /ч	600/480/300	880/650/350
Статическое давление	Па	25	25
Размеры без упаковки (Ш×В×Г)	мм	700×200×450	880×210×674
Размеры в упаковке (Ш×В×Г)	мм	860×270×540	1070×270×725
Вес (нетто/брутто)	кг	18 / 22	24,3 / 29,6
Уровень звукового давления (Выс./Сред./Низ.)	дБ(А)	40/34,5/27	41,5/38/33
Соединительные трубы Жидкостная линия / Газовая линия	мм	6,35/9,53	6,35/12,7*
Максимальная длина трубопровода	м	35	35
Максимальный перепад высот	м	15	15
Рекомендуемая площадь помещения	м <sup>2</sup>	18-29	25-42

**⚠ ВНИМАНИЕ**

При монтаже внутренних блоков холодопроизводительностью 5,27 кВт (18000 Бте/ч) к внутреннему блоку подключаются трубопроводы диаметром 6,35 мм (жидкостной) и 12,7 мм (газовый). Линия газа от внутреннего блока к наружному должна быть диаметров 12,7 мм. Для подключения трубопровода к наружному блоку используйте переходник, который идет в комплекте к внутреннему блоку.

## Наружные блоки

Модель		<b>RK-2M18HM2E-W</b>	<b>RK-3M21HM2E-W</b>
Максимальное количество подключаемых внутренних блоков	шт.	2	2
Холодопроизводительность	Бте/ч	до 18000	до 21000
	кВт	до 5,275	до 6,15
Теплопроизводительность	Бте/ч	до 19000	до 22500
	кВт	до 5,568	до 6,60
EER(класс)/COP(класс)		3,20(A)/3,84(A)	3,21(A)/3,70(A)
Максимальная потребляемая мощность* Охлаждение/Обогрев	кВт	2,6	2,8
Максимальный рабочий ток* Охлаждение/Обогрев	А	14	15
Электропитание	Ф/В/Гц	1/220/50	1/220/50
Хладагент/Количество	г	R410A /1700	R410A /1700
Модель компрессора		ASM135D23UFZ	ASM135D23UFZ
Размеры без упаковки (Ш×В×Г)	мм	800×554×333	845×702×363
Размеры в упаковке (Ш×В×Г)	мм	920×615×390	965×765×395
Вес (нетто/брутто)	кг	37,5 / 40,5	48,5/51,5
Уровень звукового давления	дБ(А)	56,5	57,5
Соединительные трубы			
Кол-во портов для подключения		2	3
Жидкостная линия / Газовая линия	мм	2×6,35/2×9,53	3×6,35/3×9,53
Максимальная длина трубопровода	м	25	25
Максимальный перепад высот	м	15	15
Сечение кабеля питания	мм <sup>2</sup>	1,5	1,5
Модель		<b>RK-3M27HM2E-W</b>	<b>RK-4M28HM2E-W</b>
Максимальное количество подключаемых внутренних блоков	шт.	3	4
Холодопроизводительность	Бте/ч	до 27000	до 28000
	кВт	до 7,913	до 8,205
Теплопроизводительность	Бте/ч	до 28000	до 30000
	кВт	до 8,205	до 8,792
EER (класс) / COP (класс)		3,21(A)/3,61(A)	3,21(A)/3,61(A)
Максимальная потребляемая мощность* Охлаждение / Обогрев	кВт	3,3	3,5
Максимальный рабочий ток* Охлаждение / Обогрев	А	16	17
Электропитание	Ф/В/Гц	1/220/50	
Хладагент / Количество	г	R410A/2100	R410A/2400
Модель компрессора		ATF235D22UMT	ATF235D22UMT
Размеры без упаковки (Ш×В×Г)	мм	845×702×363	946×810×410
Размеры в упаковке (Ш×В×Г)	мм	965 × 395 × 755	1 043 × 395 × 915
Вес (нетто / брутто)	кг	52,7/60	67,6/73,4
Уровень звукового давления	дБ(А)	59,5	59,5
Соединительные трубы			
Кол-во портов для подключения		3	4
Жидкостная линия / Газовая линия	мм	3×6,35/3×9,53	3×6,35/2×9,53+1×12,7
Максимальная длина трубопровода	м	30	35
Максимальный перепад высот	м	15	15
Сечение кабеля питания	мм <sup>2</sup>	2,5	2,5

Модель		RK-4M36HM2E-W	RK-5M42HM2E-W
Максимальное количество подключаемых внутренних блоков	шт.	4	5
Холодопроизводительность	Бте/ч	до 36000	до 42000
	кВт	до 10,550	до 12,308
Теплопроизводительность	Бте/ч	до 38000	до 41000
	кВт	до 11,136	до 12,308
EER (класс) / COP (класс)		2,91(B)/3,41(B)	3,22(A)/3,65(A)
Максимальная потребляемая мощность* Охлаждение / Обогрев	кВт	4,6	4,7
Максимальный рабочий ток* Охлаждение/Обогрев	А	21,5	22
Электропитание	Ф/В/Гц	1/220/50	
Хладагент/Количество	гр.	R410A /3000	R410A /3600
Модель компрессора		ATF310D43UMT	ATF310D43UMT
Размеры без упаковки (Ш×В×Г)	мм	946×410×810	946×410×810
Размеры в упаковке (Ш×В×Г)	мм	1090×500×875	1090×500×875
Вес (нетто/брутто)	кг	70/75	76/81
Уровень звукового давления	дБ(А)	63,5	62
Соединительные трубы			
Кол-во портов для подключения		4	5
Жидкостная линия/Газовая линия	мм	3×6,35/2×9,53+1×12,7	4×6,35/4×9,53+1×12,7
Максимальная длина трубопровода	м	35	35
Максимальный перепад высот	м	15	15
Сечение кабеля питания	мм <sup>2</sup>	2,5	2,5

**▲ ВНИМАНИЕ**

При монтаже внутренних блоков холодопроизводительностью 5,27 кВт (18000 Бте/ч) к внутреннему блоку подключаются трубопроводы диаметром 6,35 мм (жидкостной) и 12,7 мм (газовый). Линия газа от внутреннего блока к наружному должна быть диаметром 12,7 мм. Для подключения трубопровода к наружному блоку используйте переходник, который идет в комплекте к внутреннему блоку.

**Дозаправка хладагентом**

Стандартно каждый наружный блок рассчитан на работу с длиной магистрали в 5 метров. Если длина вашей магистрали больше, то на каждый дополнительный метр магистрали вы должны добавить 15 грамм хладагента. Расчет ведется для каждого контура отдельно. Хладагент добавляется после окончания расчета в любой из контуров.

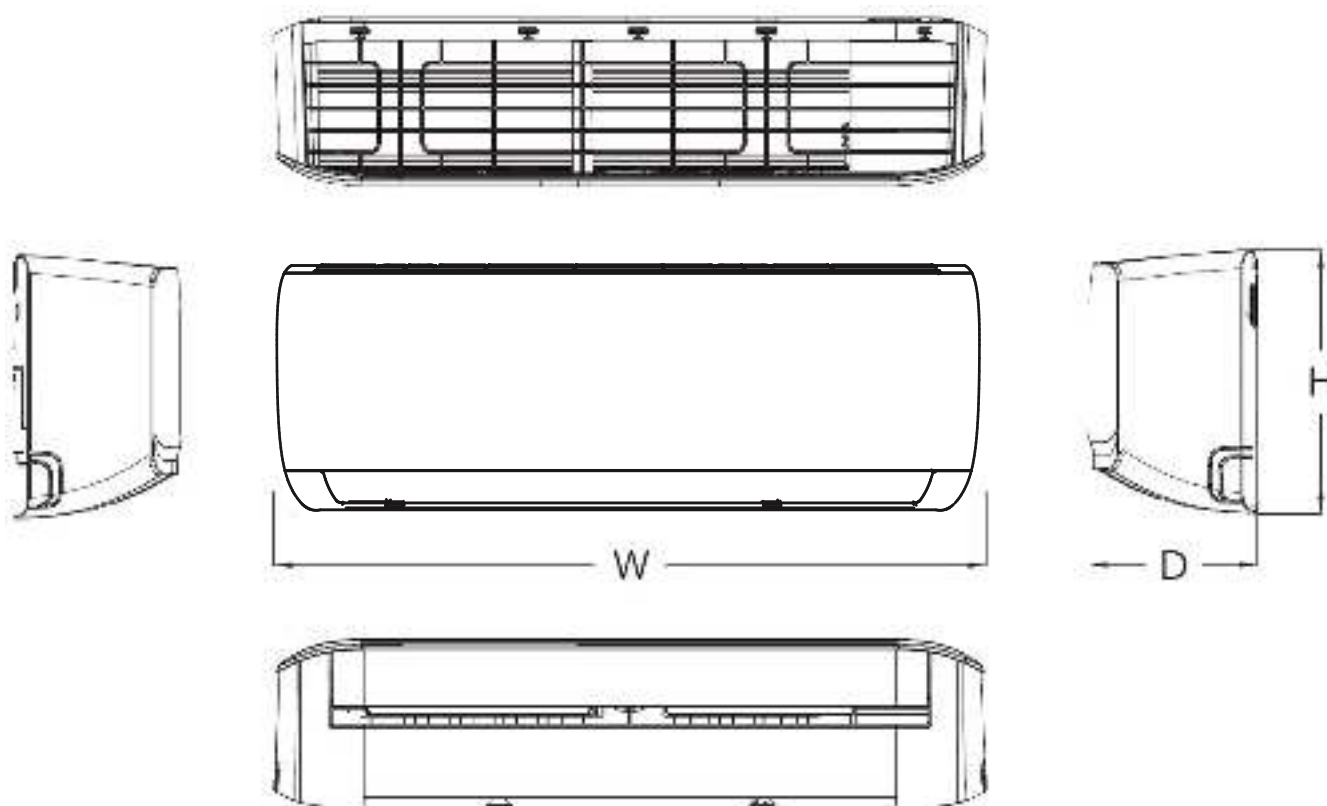
Количество добавляемого хладагента, грамм на каждый метр свыше 5 м	<b>15 грамм</b>
--	-----------------

**▲ ВНИМАНИЕ**

**Каждый контур магистрали вакуумируется отдельно!**

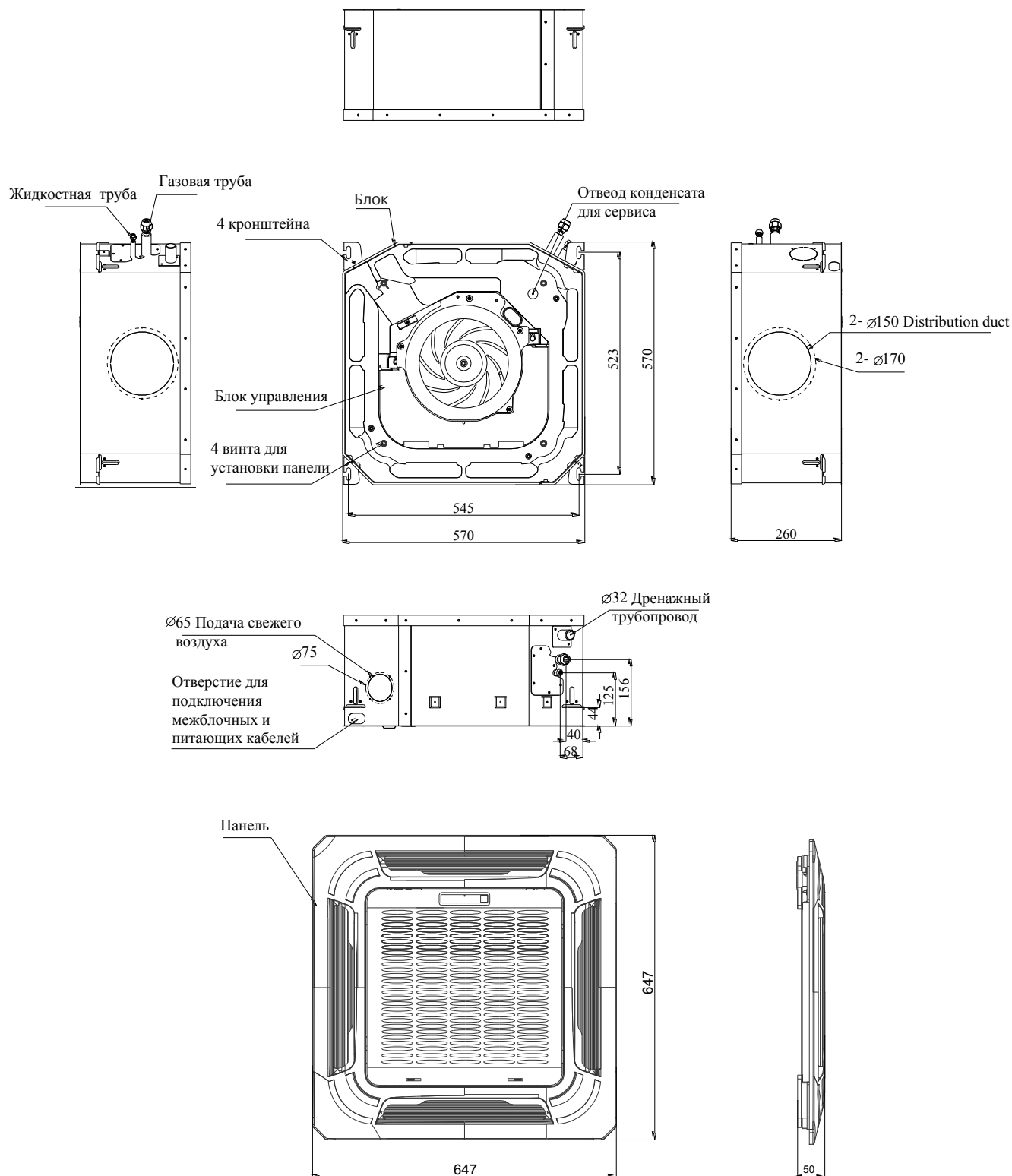
## ГАБАРИТНЫЕ РАЗМЕРЫ ВНУТРЕННИЕ БЛОКИ

Настенные внутренние блоки RK-M07CN - RK-M24CN:

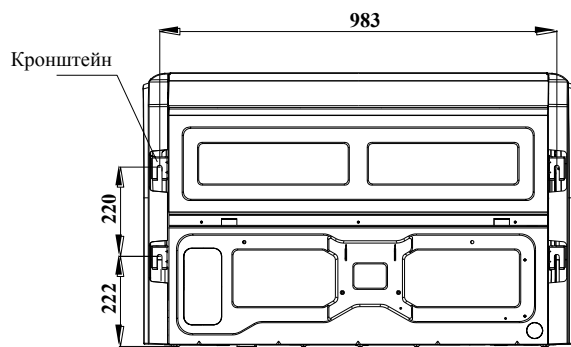
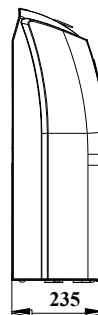
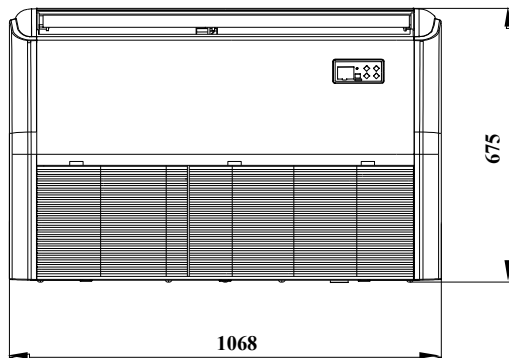
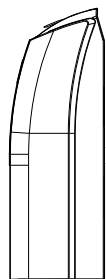
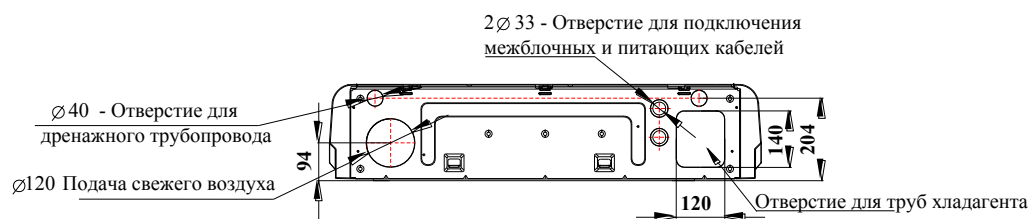


Модель	W	D	H
<b>RK-M07C2N</b>	805	194	285
<b>RK-M09C2N</b>	715	195	285
<b>RK-M12C2N</b>	805	194	285
<b>RK-M18C2N</b>	958	302	213
<b>RK-M24C2N</b>	1038	325	220

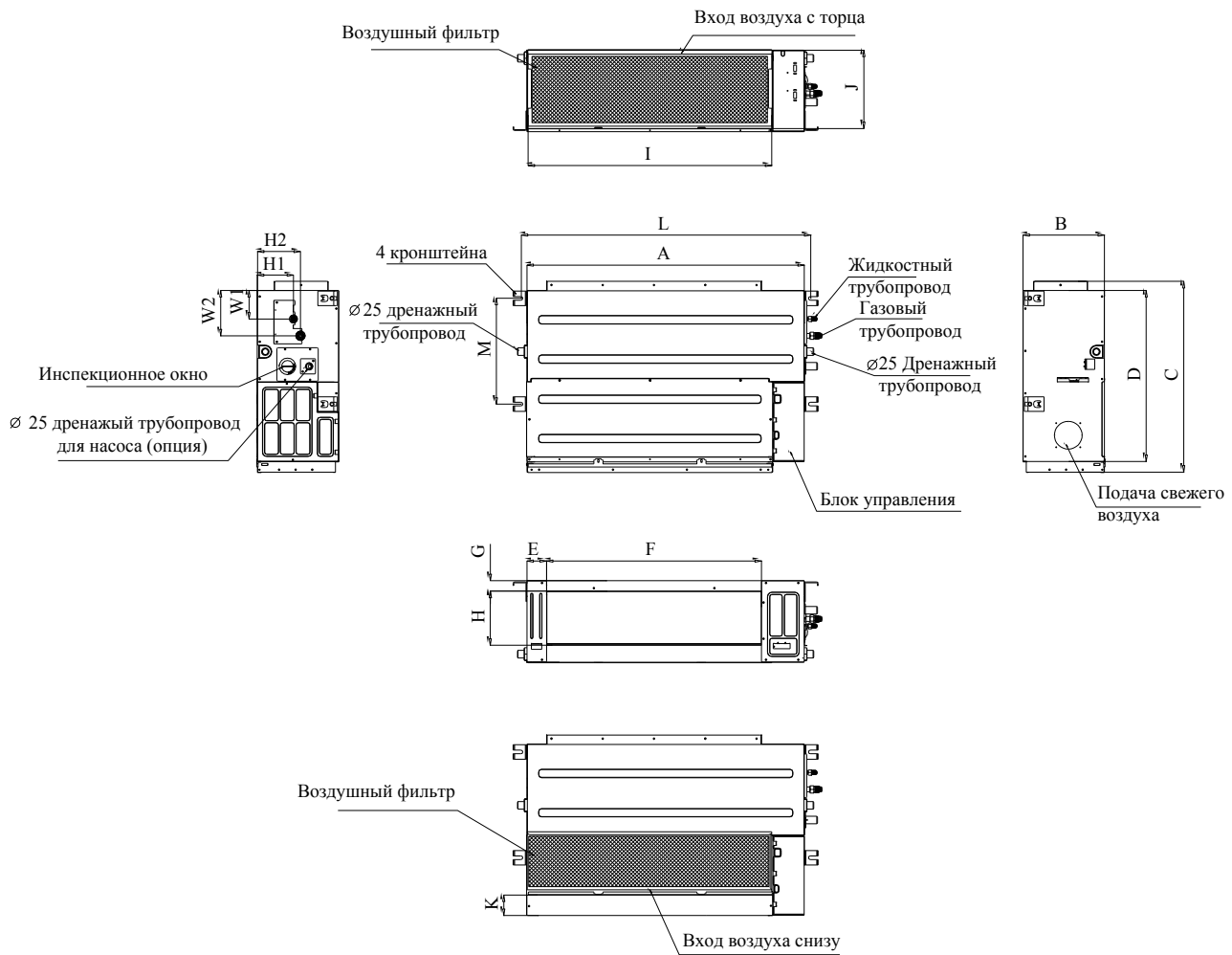
# Компактные кассетные внутренние блоки RK-M07Q4-A3N - RK-M18Q4-A3N:



# Напольно-потолочные внутренние блоки RK-M18D4L - RK-M24D4L:



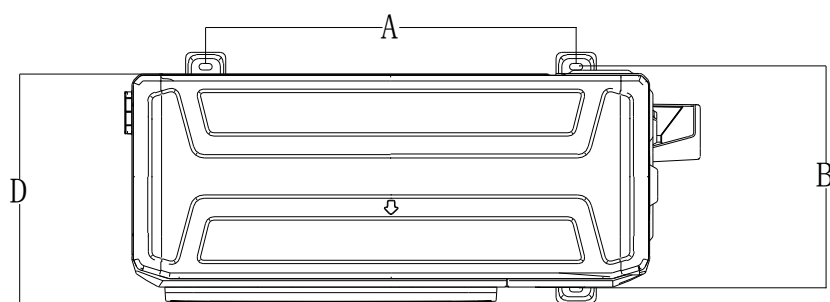
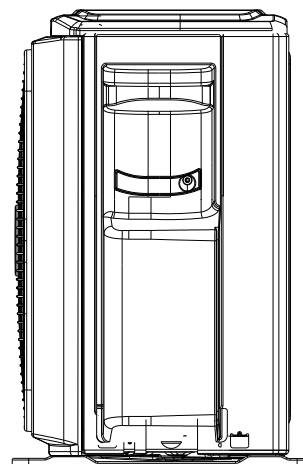
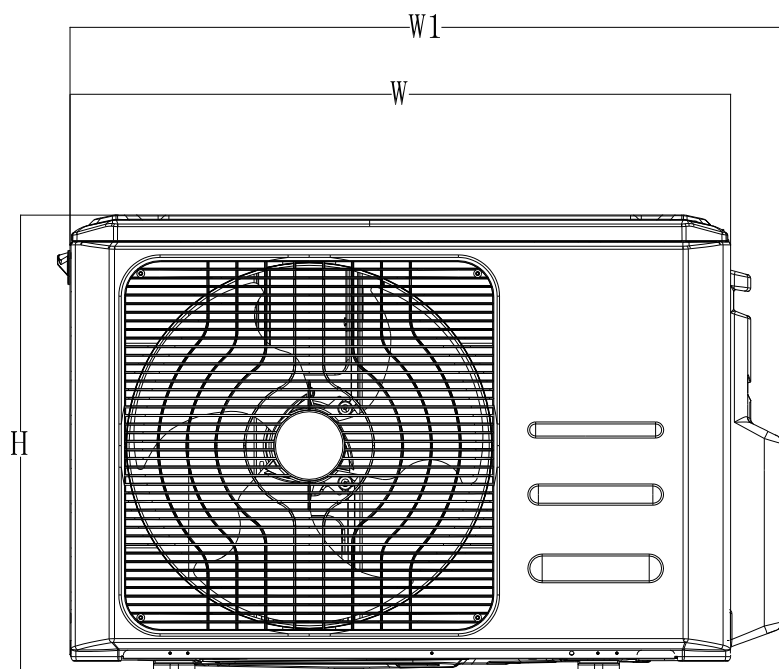
## Канальные внутренние блоки RK-M07T5N - RK-M18T5N:



Модель	Единицы измерения: мм																
	Габаритные размеры				Выход воздуха				Вход воздуха			Размеры для кронштейнов		Размеры для труб хладагента			
	A	B	C	D	E	F	G	H	I	J	K	L	M	H1	H2	W1	W2
<b>RK-M07-12T5N</b>	700	200	450	570	65	493	35	119	595	200	80	740	350	120	143	95	150
<b>RK-M12T5N</b>	700	200	635	570	65	713	35	179	815	260	20	960	350	120	143	95	150
<b>RK-M18T5N</b>	880	210	674	570	65	713	35	179	815	260	20	960	350	120	143	95	150



## НАРУЖНЫЕ БЛОКИ



Модель	Единица измерения: мм					
	W	D	H	W1	A	B
RK-2M18HM2E-W	800	333	554	860	514	340
RK-3M21HM2E-W	845	363	702	923	540	350
RK-3M27HM2E-W	845	363	702	923	540	350
RK-4M28HM2E-W	946	410	810	1034	673	403
RK-4M36HM2E-W	946	410	810	1034	673	403
RK-5M36HM2E-W	946	410	810	1034	673	403

## Таблицы сочетаний внутренних блоков мульти сплит систем.

Таблица для наружного блока RK-2M18HM2E-W:

Один блок	Два блока	
7	7+7	9+9
9	7+9	9+12
12	7+12	9+18
18	7+18	12+12

Таблица для наружного блока RK-3M21HM2E-W

Один блок	Два блока		Три блока	
7	7+7	9+9	7+7+7	7+9+12
9	7+9	9+12	7+7+9	9+9+9
12	7+12	9+18	7+7+12	9+9+12
18	7+18	12+12	7+9+9	7+12+12

Таблица для наружного блока RK-3M27HM2E-W

Один блок	Два блока			Три блока			
7	7+7	9+9	12+18	7+7+7	7+9+9	7+12+18	9+12+12
9	7+9	9+12	18+18	7+7+9	7+9+12	9+9+9	9+12+18
12	7+12	9+18		7+7+12	7+9+18	9+9+12	12+12+12
18	7+18	12+12		7+7+18	7+12+12	9+9+18	

Таблица для наружного блока RK-4M28HM2E-W

Один блок	Два блока			Три блока				Четыре блока		
7	7+7	9+9	12+18	7+7+7	7+9+9	7+12+18	9+12+18	7+7+7+7	7+7+9+9	7+9+9+12
9	7+9	9+12	12+24	7+7+9	7+9+12	9+9+9	12+12+12	7+7+7+9	7+7+9+12	7+9+12+12
12	7+12	9+18	18+18	7+7+12	7+9+18	9+9+12	12+12+18	7+7+7+12	7+7+9+18	9+9+9+9
18	7+18	12+12		7+7+18	7+9+24	9+9+18		7+7+7+18	7+7+12+12	9+9+9+12
24	7+24	9+24		7+7+24	7+12+12	9+12+12			7+9+9+9	

Таблица для наружного блока RK-4M36HM2E-W

Один блок	Два блока		Три блока				Четыре блока			
7	7+7	9+18	7+7+7	7+9+18	9+9+12	12+12+12	7+7+7+7	7+7+9+24	7+9+12+12	9+9+12+12
9	7+9	9+24	7+7+9	7+9+24	9+9+18	12+12+18	7+7+7+9	7+7+12+12	7+9+12+18	9+9+12+18
12	7+12	12+12	7+7+12	7+12+12	9+9+24	12+12+24	7+7+7+12	7+7+12+18	7+9+18+18	9+12+12+12
18	7+18	12+18	7+7+18	7+12+18	9+12+12	12+18+18	7+7+7+18	7+7+18+18	7+12+12+12	9+12+12+18
24	7+24	12+24	7+7+24	7+12+24	9+12+18		7+7+7+24	7+9+9+9	7+12+12+18	12+12+12+12
	9+9	18+18	7+9+9	7+18+18	9+12+24		7+7+9+9	7+9+9+12	9+9+9+9	12+12+12+18
	9+12		7+9+12	9+9+9	9+18+18		7+7+9+12	7+9+9+18	9+9+9+12	
							7+7+9+18	7+9+9+24	9+9+9+18	

**Таблица для наружного блока RK-5M36HM2E-W**

Один блок	Два блока		Три блока			
7	7+7	9+18	7+7+7	7+9+18	9+9+12	12+12+12
9	7+9	9+24	7+7+9	7+9+24	9+9+18	12+12+18
12	7+12	12+12	7+7+12	7+12+12	9+9+24	12+12+24
18	7+18	12+18	7+7+18	7+12+18	9+12+12	12+18+18
24	7+24	12+24	7+7+24	7+12+24	9+12+18	
	9+9	18+18	7+9+9	7+18+18	9+12+24	
	9+12		7+9+12	9+9+9	9+18+18	
Четыре блока						
	7+7+7+7	7+7+9+18	7+9+9+12	7+12+12+12	9+9+12+12	
	7+7+7+9	7+7+9+24	7+9+9+18	7+12+12+18	9+9+12+18	
	7+7+7+12	7+7+12+12	7+9+9+24	7+12+12+24	9+9+12+24	
	7+7+7+18	7+7+12+18	7+9+12+12	9+9+9+9	9+12+12+12	
	7+7+7+24	7+7+12+24	7+9+12+18	9+9+9+12	9+12+12+18	
	7+7+9+9	7+7+18+18	7+9+12+24	9+9+9+18	12+12+12+12	
	7+7+9+12	7+9+9+9	7+9+18+18	9+9+9+24	12+12+12+18	
Пять блоков						
	7+7+7+7+7	7+7+7+9+18	7+7+9+9+24	7+9+9+12+12	9+9+9+12+12	
	7+7+7+7+9	7+7+7+9+24	7+7+9+12+18	7+9+9+12+18	9+9+9+12+18	
	7+7+7+7+12	7+7+7+12+18	7+7+12+12+12	7+9+12+12+12	9+9+12+12+12	
	7+7+7+7+18	7+7+7+18+18	7+7+12+12+18	7+9+12+12+18	9+12+12+12+12	
	7+7+7+7+24	7+7+9+9+9	7+9+9+9+9	9+9+9+9+9	9+12+12+12+18	
	7+7+7+9+9	7+7+9+9+12	7+9+9+9+12	9+9+9+9+12	12+12+12+12+12	
	7+7+7+9+12	7+7+9+9+18	7+9+9+9+18	9+9+9+9+18		

# УСТАНОВКА ВНУТРЕННИХ БЛОКОВ

## МЕСТО УСТАНОВКИ

### Внутренний блок

- Устанавливайте внутренний блок вдали от нагревательных приборов.
- Выберите место, где нет препятствий входящему и исходящему воздушным потокам.
- Убедитесь, что конденсат будет отводиться полностью и беспрепятственно.
- Не устанавливайте оборудование над дверьми и окнами.
- Проверьте расстояние слева и справа от блока. Расстояние должно быть достаточным для беспрепятственного сервисного обслуживания.
- Определите место прохождения скрытой электропроводки, чтобы не повредить ее при монтаже.
- Внутренний блок настенного или кассетного типа должен быть установлен на расстоянии не менее 2,30 метра от пола. Внутренний блок напольно-потолочного типа в горизонтальном положении должен быть установлен на расстоянии не менее 2,30 метра от пола.
- Расстояние от внутреннего блока до потолка должно быть не менее 15 см для настенного внутреннего блока, и не менее 10 см для прочих типов внутренних блоков. Неисполнение данного требования повлечет за собой увеличение уровня вибрации внутренних блоков, и ухудшение доступа при сервисном обслуживании.
- При длине трубопровода более 5 метров не забудьте скорректировать количество хладагента в системе.

### Наружный блок

- Если над наружным блоком установлен навес для защиты от снега и дождя, убедитесь, что он не препятствует теплообмену конденсатора наружного блока.
- Убедитесь, что расстояние от задней поверхности конденсатора до стены не менее 30 см. Проверьте, чтобы расстояние между блоком и ближайшим препятствием слева было не меньше 30 см, а справа (со стороны подключения вентиля) - не менее 60 сантиметров (оптимально 1 метр). Расстояние от наружной защитной решетки до ближайшего препятствия должно быть не менее 200 см. Все это будет способствовать лучшему теплообмену, а также облегчать техническое обслуживание.
- Не размещайте животных или растения под входящий или исходящий воздушные потоки.
- Выберите место установки с учетом веса блока, так, чтобы шум и вибрация были на минимальном уровне.
- Выбирайте место так, чтобы воздух из кондиционера, шум и конденсат не мешали окружающим.
- Убедитесь, что перепад высот соответствует показателям блока.

### Установка на крышу

- При установке на крышу убедитесь, что структура перекрытий и креплений выдержит вес оборудования.
- Выясните все требования к монтажу оборудования на крышах Вашего региона.
- При установке блока в труднодоступном месте помните, что это сильно затруднит дальнейшее техническое обслуживание.

### ВНИМАНИЕ

Убедитесь в том, что перепад высот между внутренним и наружным блоками, длина трубы с хладагентом и количество изгибов отвечают следующим требованиям:

### Максимальные длина и перепады высот трубопроводов:

	РК-2М*	РК-3М*	РК-4М*	РК-5М*
Максимальная суммарная длина трубопроводов для всех внутренних блоков, м	40	60	80	80
Максимально допустимая длина магистрали от наружного блока к внутреннему, для одного внутреннего блока, м	25	30	35	35
Максимально допустимый перепад высоты от наружного блока к внутреннему, для одного внутреннего блока, м	15	15	15	15
Максимально допустимая разница по высоте между внутренними блоками.	10	10	10	10

Количество изгибов - не более 5.

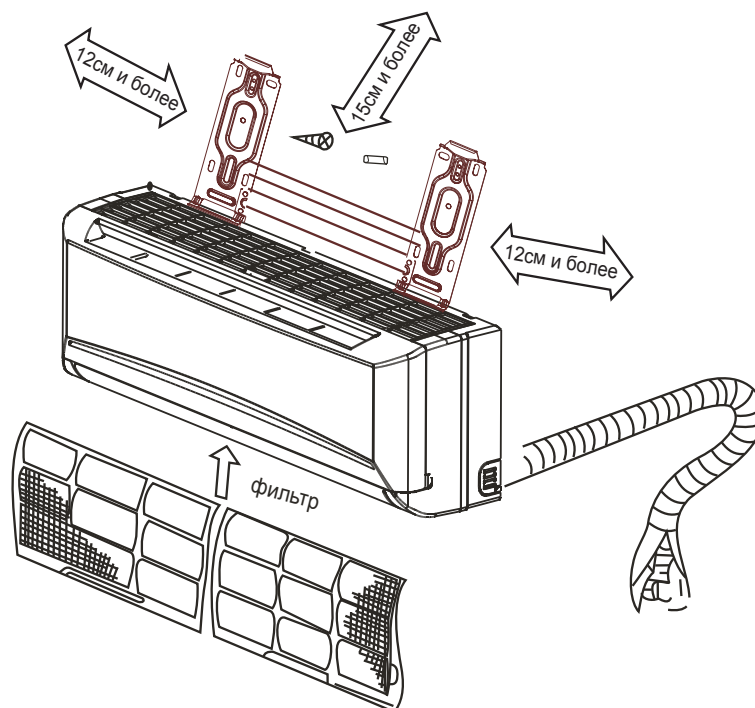
При монтаже не требуется применение маслоподъемных петель, так как наружный блок оборудован программой сбора масла.

- Когда диаметр трубы хладагента отличается от диаметра трубы наружного блока (для внутренних блоков 18К и 24К), используйте переходник, который поставляется в комплекте.

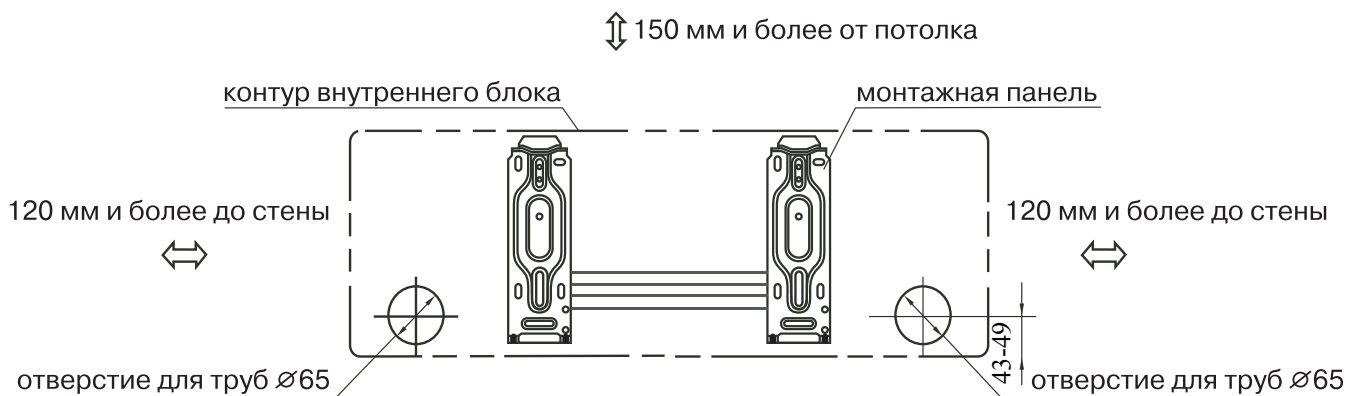
Внутренние блоки, диаметры трубопроводов			Диаметры трубопроводов между внутренними и наружным блоками (мм/дюйм)	
Производительность	Диаметры трубопроводов (мм/дюйм)			
7000-12000 Вт/ч	Жидкостный	6,35 (1/4")	Жидкостный	6,35 (1/4")
	Газовый	9,52 (3/8")	Газовый	9,52 (3/8")
18000 Вт/ч	Жидкостный	6,35 (1/4")	Жидкостный	6,35 (1/4")
	Газовый	12,7 (1/2")	Газовый	12,7 (1/2")
24000 Вт/ч	Жидкостный	9,52 (3/8")	Жидкостный	9,52 (3/8")
	Газовый	15,9 (5/8")	Газовый	15,9 (5/8")
Наружный блоки, диаметры трубопроводов (мм/дюйм)				
Внутренние блоки A/B/C/D/E			Жидкостный	6,35 (1/4")
			Газовый	9,52 (3/8")
				12,7 (1/2")

# МОНТАЖ НАСТЕННОГО ВНУТРЕННЕГО БЛОКА

## Место для установки



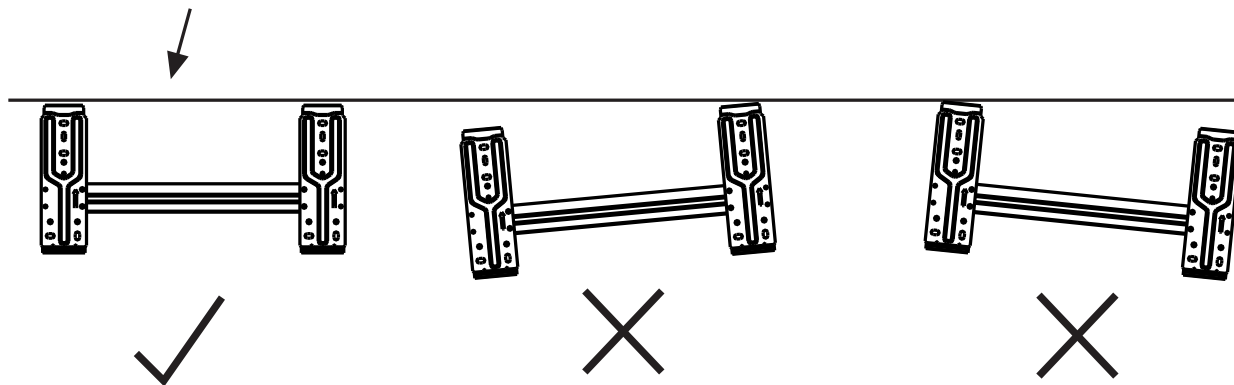
## Монтажная панель



## Установка монтажной панели

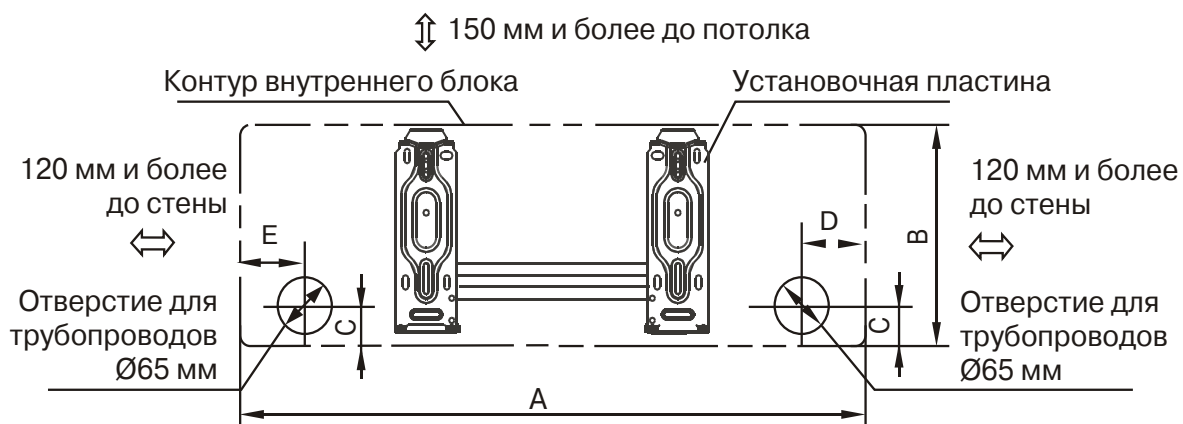
- Установите монтажную панель на стену, сохраняя горизонтальное положение. Проверьте правильность монтажа с помощью уровня.
- В кирпичную или бетонную стену предварительно установите дюбели. Просверлите в стене 8 отверстий диаметром 5 мм. Вставьте в отверстия дюбели. Сверлите отверстия и закрепляйте монтажную панель с учетом отверстий в монтажной панели и структурой стены.
- Закрепите монтажную панель при помощи 8 винтов.

правильная установка



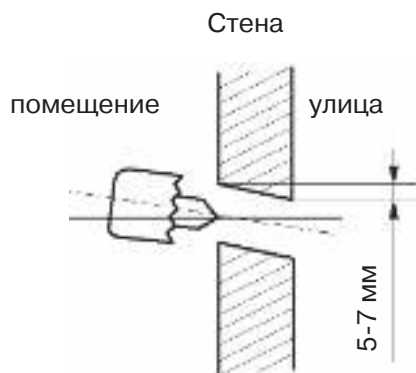
### Расположение отверстий для фреоновых труб

- Просверлите отверстие в стене для прокладки коммуникаций. Одно отверстие  $\varnothing 65$  мм (смотри рисунок ниже) с небольшим уклоном наружу. Всегда используйте монтажную гильзу или кабельканал для защиты трубопроводов в стене.



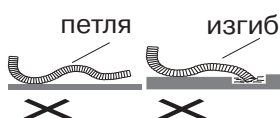
Модель	A	B	C	D	E
<b>RK-M07C2N</b>	805	285	47,1	117,5	45
<b>RK-M09C2N</b>	715	285	<b>47,1</b>	<b>117,5</b>	<b>45</b>
<b>RK-M12C2N</b>	805	285	47,5	117,5	45
<b>RK-M18C2N</b>	958	302	47,5	123,7	45
<b>RK-M24C2N</b>	1038	325	47	45	45





### Установка дренажной трубы

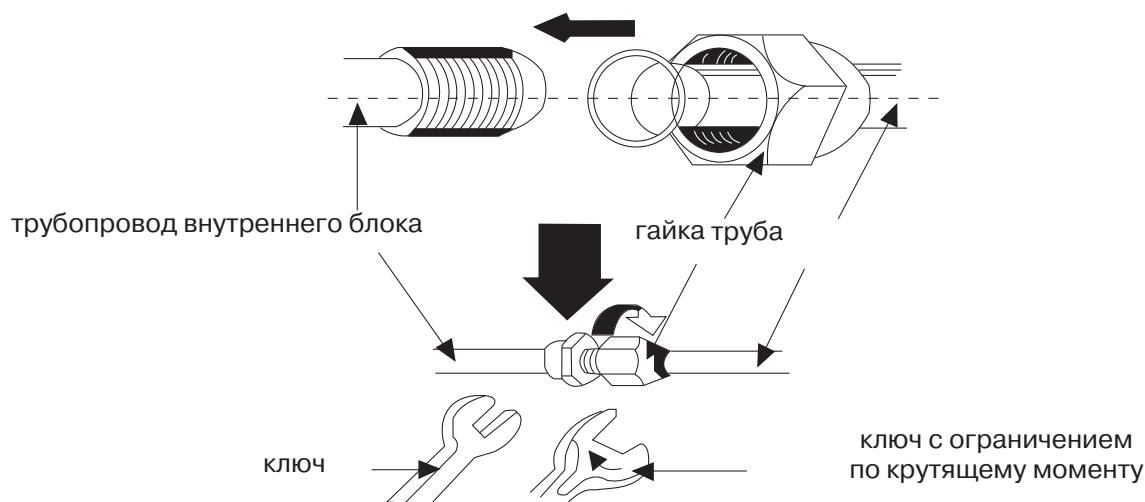
- Конденсат должен отводиться самотеком, для этого трубопровод должен идти под небольшим уклоном. Не допускайте появления петель и изгибов трубопровода. При отводе конденсата в канализацию не допускайте, чтобы трубопровод оканчивался в воде. Это может привести к протечкам конденсата.

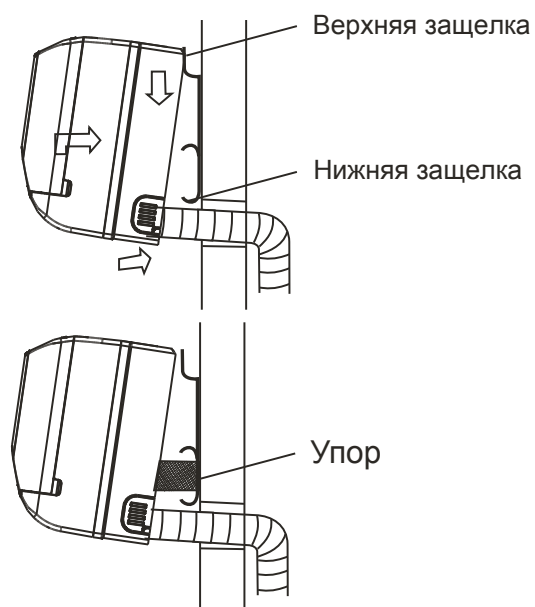
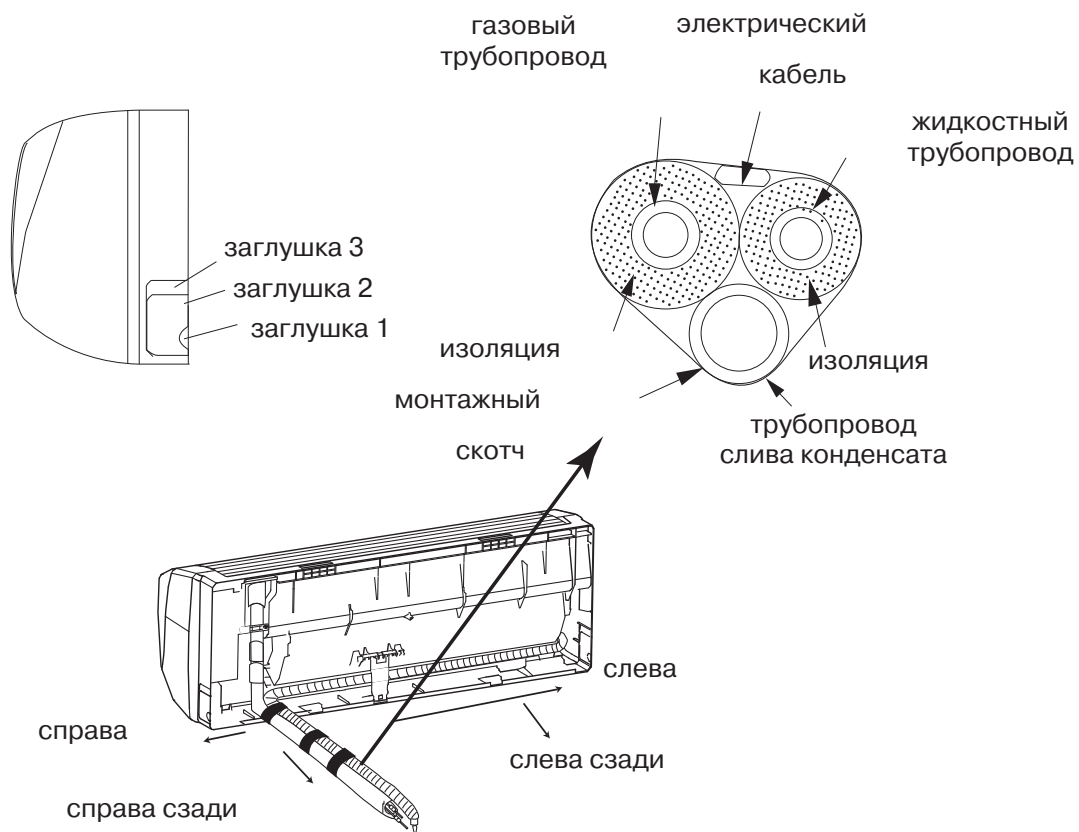


- При удлинении дренажной трубы надежно закрепите и заизолируйте место соединения, не допускайте того, чтобы дренажная труба болталась.

## УСТАНОВКА ТРУБОПРОВОДОВ

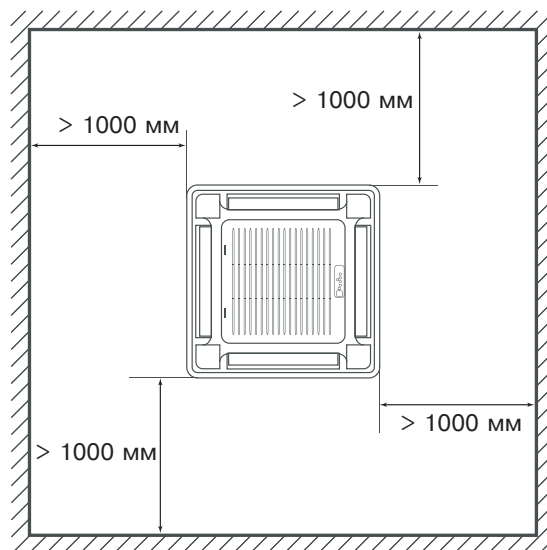
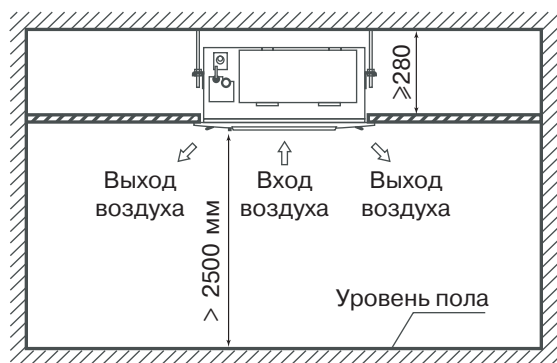
- Для подвода фреоновпровода справа или слева удалите заглушку с нужной стороны блока. Сохраните заглушку вместе с документами на случай ремонта внутреннего блока.
- Для подключения фреоновпровода сзади слева или сзади справа прокладывайте коммуникации так, как показано на рисунках.
- Надежно соедините трубопроводы. Проверьте надежность соединений.





# МОНТАЖ КАССЕТНОГО ВНУТРЕННЕГО БЛОКА

## Пространство для установки



## Выбор места.

Убедитесь, что:

- Оборудование правильно подобрано для работы в данном помещении.
- Потолок горизонтальный и его конструкция выдерживает вес оборудования.
- Входящим и исходящим воздушным потокам ничего не препятствует. Наружный воздух не оказывает сильного влияния на температуру в помещении.
- Воздушный поток охватывает все помещение.
- Оборудование установлено вдали от мощных источников тепла

### ВНИМАНИЕ

**Установка в следующих местах может повлечь за собой повреждение оборудования.**

(В случае затруднений проконсультируйтесь с местным дилером):

- местах повышенного содержания в воздухе жиров и масел.
- местах повышенного содержания в воздухе соли (например, на побережье).
- местах повышенного содержания в воздухе едких веществ, например, сульфидов.
- местах неустойчивого электропитания, или рядом с оборудованием, создающим помехи в электросети.

## Перед установкой.

Пожалуйста, проверьте надежность внутренних креплений. Если крепление где-то ослабло, пожалуйста, подтяните.

## Установка.

Установка основного блока.

- Подготовьте потолок (убедитесь в его горизонтальности)
- Подготовьте в навесном потолке квадратное отверстие размером под внутренний блок (600×600 мм), используя шаблон.
- Центр отверстия в шаблоне должен совпадать с центром установки блока.
- Отмерьте необходимую длину трубопровода, трубки отвода конденсата и проводов.
- Для уменьшения вибрации, пожалуйста, усильте потолок там, где это необходимо.
- При установке помните, что нельзя монтировать внутренний блок так, чтобы его верхняя часть соприкасалась с основным перекрытием, если проигнорировать это правило, то при работе будут возникать вибрации и шум.
- Определите места отверстий для подвесов так, чтобы они совпадали с отверстиями на монтажной панели.
- Просверлите 4 отверстия 12 мм, глубиной 50-55 мм в выбранных местах. Затем закрепите в них подвесы (шпильки, крюки и т.п.).

- Лицевая панель должна закрывать подвесы, поэтому отмерьте их необходимую длину заранее.
- Закручивайте равномерно 4 шестигранные гайки на подвесах для ровной горизонтальной установки блока.
- Для проверки горизонтальности установки блока используйте уровень.
- Если блок неправильно установлен, то возможны проблемы с отводом конденсата и поплавковый датчик может работать некорректно. Это может привести к протечкам конденсата.
- Отрегулируйте блок таким образом, чтобы расстояние между краями отверстия в потолке и сторонами блока было одинаковым со всех 4-х сторон.
- Нижняя часть блока должна быть утоплена в потолок на 10-12 мм.
- После того как позиция блока будет выверена, надежно зафиксируйте его, затяните гайки.

## Установка панели



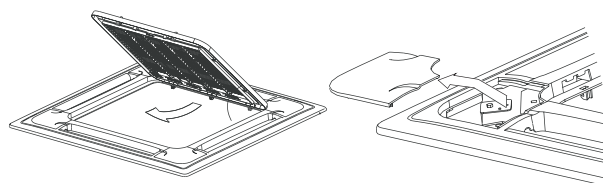
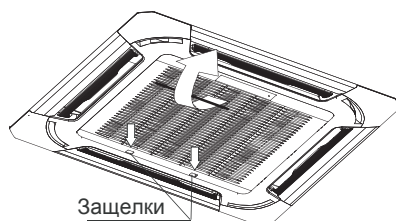
Никогда не кладите панель лицевой частью на пол или другие поверхности. Никогда не роняйте или не ударяйте панель.

### А. Снятие лицевой решётки.

- Одновременно сместите два фиксирующих ползунка, затем потяните ее слегка в горизонтальном направлении.
- Отклоните ее на угол 30 градусов и снимите.

### Б. Снятие установочных заглушек в четырех углах.

- Выкрутите болты, и снимите их.



## МОНТАЖ НАПОЛЬНО-ПОТОЛОЧНОГО ВНУТРЕННЕГО БЛОКА

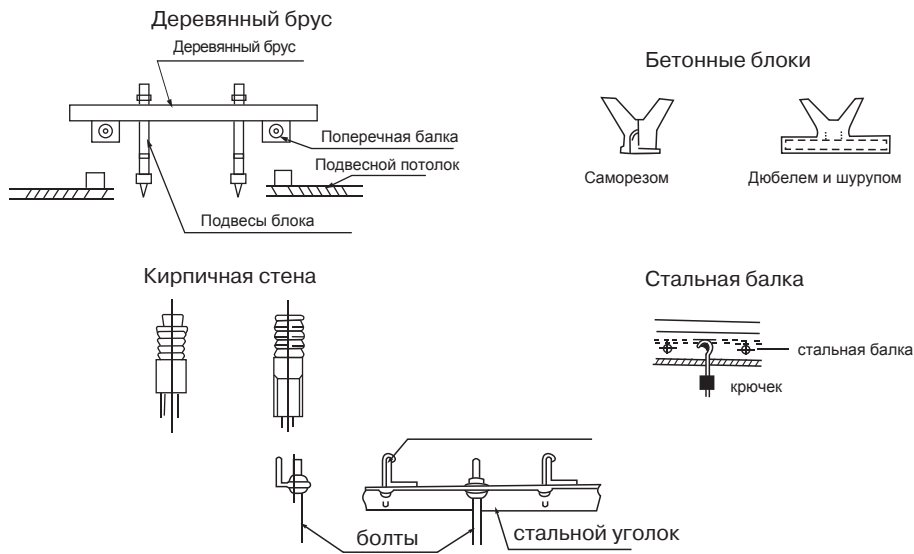
### Перед установкой

Пожалуйста, проверьте надежность внутренних креплений. Если крепление где-то ослабло, пожалуйста, подтяните.

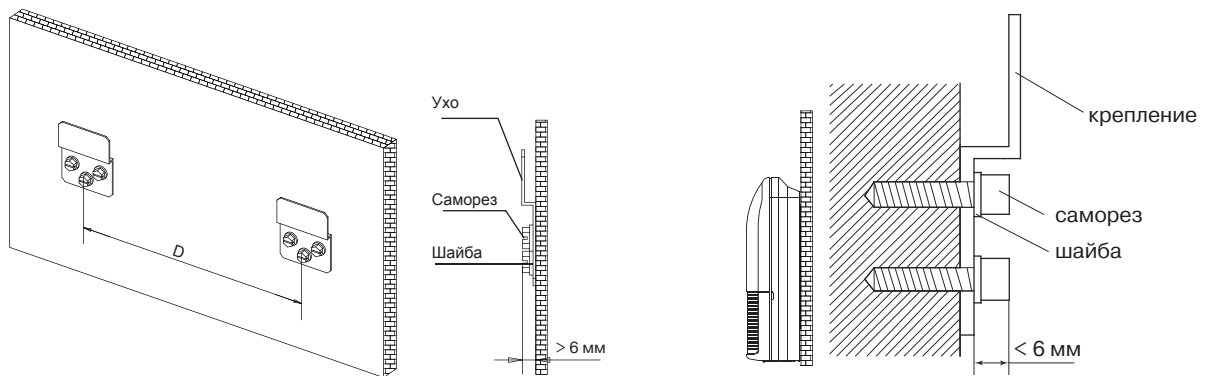
### Установка под потолком

- Подготовка потолка (убедитесь в его горизонтальности)
- Отмерьте необходимую длину трубопровода, трубки отвода конденсата и проводов.
- Для уменьшения вибрации, пожалуйста, усильте потолок там, где это необходимо.
- Просверлите 4 отверстия 12 мм, глубиной 50-55 мм в выбранных местах. Затем закрепите в них подвесы (шпильки, крюки и т.п.).
- Закручивайте равномерно 4 шестигранные гайки на подвесах для ровной горизонтальной установки блока.

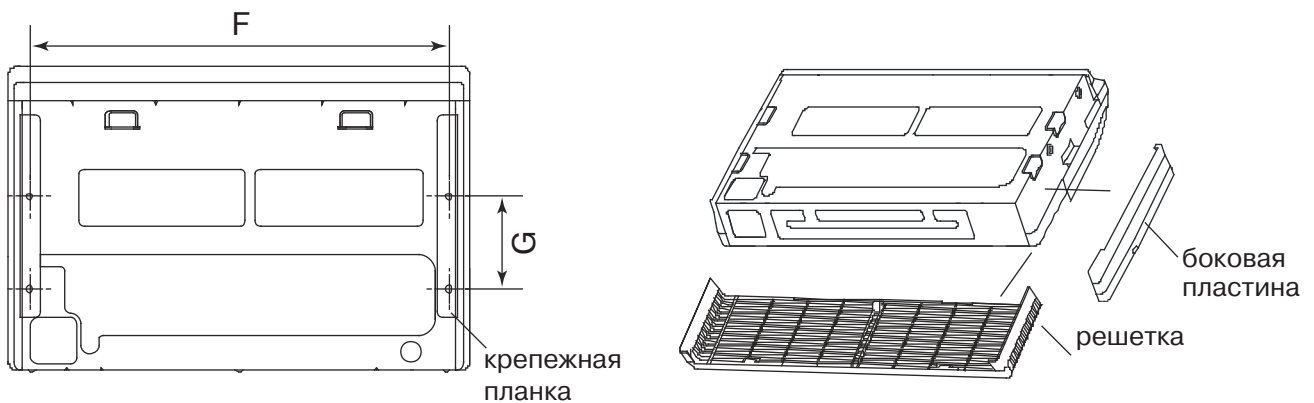
- Для проверки горизонтальности установки блока используйте уровень.
- Если блок неправильно установлен, то возможны проблемы с отводом конденсата. Это может привести к протечкам.
- После того как позиция блока будет выверена, надежно зафиксируйте его, затяните гайки.

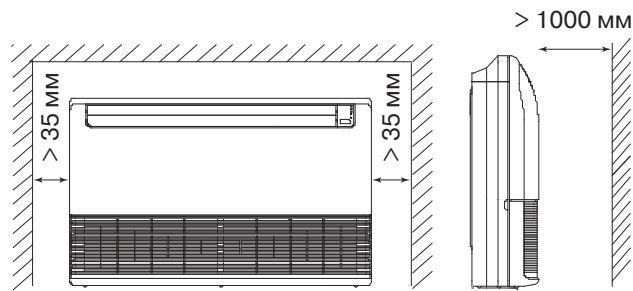
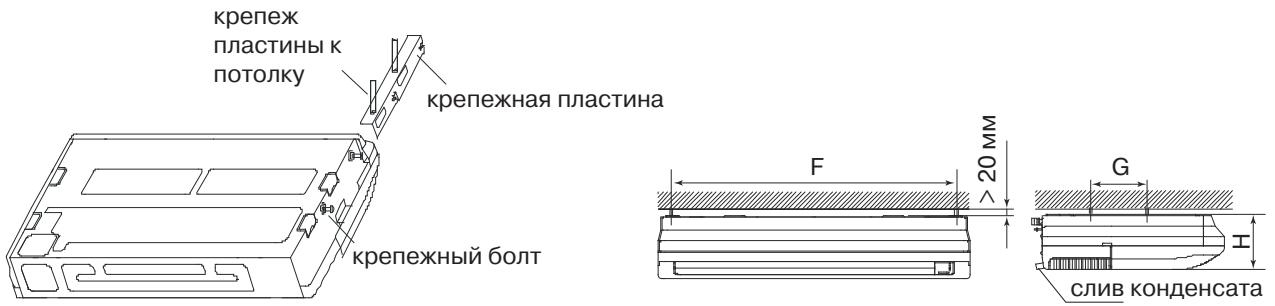
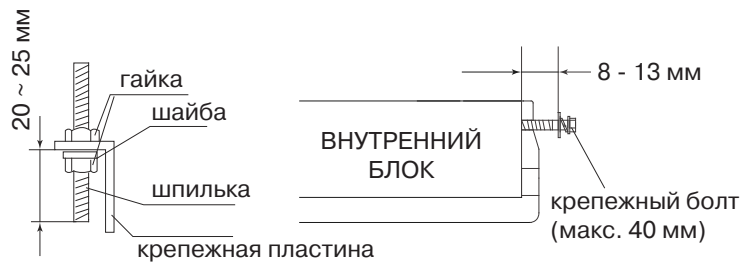


### Установка на стене



- Прикрутите крепежные кронштейны к стене.
- Подвесьте внутренний блок на кронштейны.
- Для проверки горизонтальности установки блока используйте уровень.
- Если блок неправильно установлен, то возможны проблемы с отводом конденсата. Это может привести к протечкам.



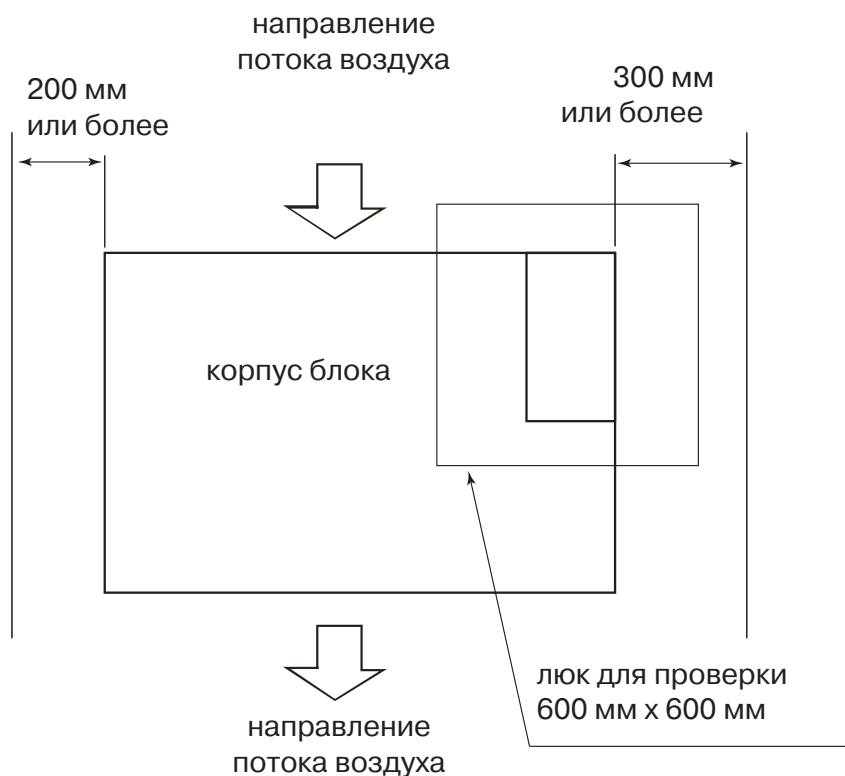


G, мм	200
F, мм	907

# МОНТАЖ КАНАЛЬНОГО ВНУТРЕННЕГО БЛОКА

## Пространство для установки

Убедитесь в наличии достаточного пространства для монтажа и обслуживания блока.



1. Используйте болты размером не менее, чем M10. Болт должен быть выполнен из углеродистой стали (оцинкованной или обработанной для защиты от ржавчины) или из нержавеющей стали;
2. по подготовке потолка проконсультируйтесь со строителем;
3. закрепите подвешивающий болт соответствующим материалом потолка образом и убедитесь, что он прочно закреплен.

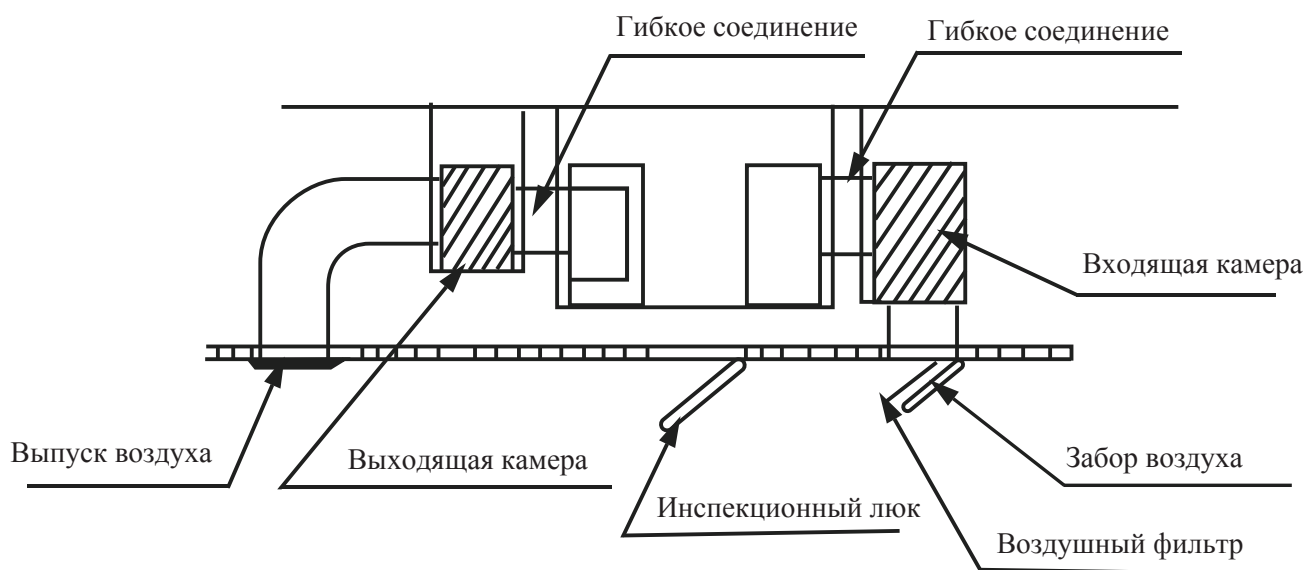
### ВНИМАНИЕ

- Подключенные к блоку воздуховоды должны быть равномерно закреплены. Не переносите вес воздуховода на внутренний блок.
- Гибкое соединение блока с воздуховодами снизит уровень возможных вибраций.
- Рассчитывайте воздуховоды с учетом статического давления внутреннего блока.
- Для снижения звукового давления используйте шумоглушители.



## Подсоединение воздуховодов

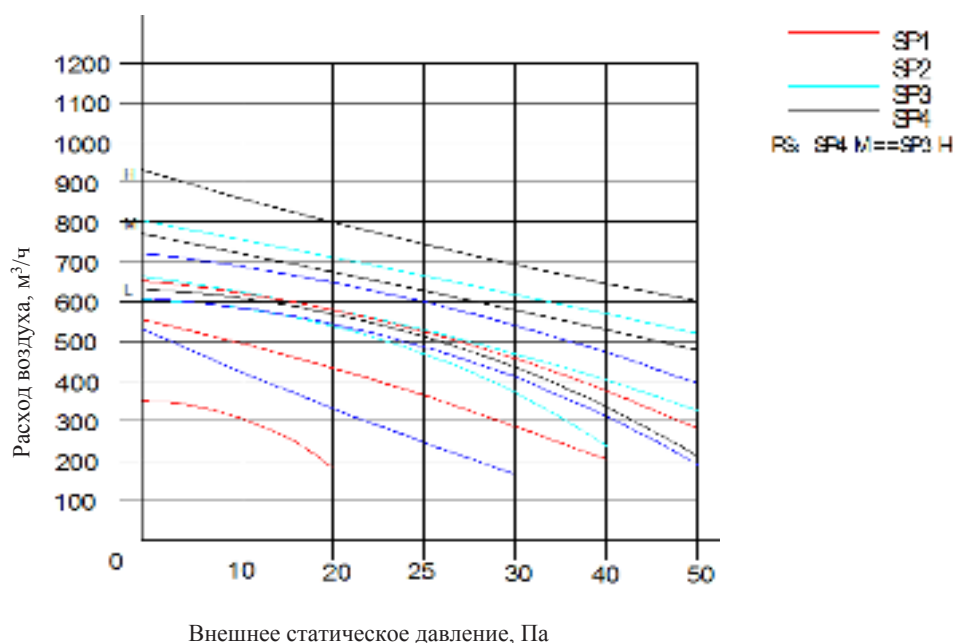
1. Проектирование системы воздуховодов должно выполняться в соответствии с местными нормами и стандартами.
2. Воздуховод и детали его монтажа и крепления должны быть произведены специализированной компанией.
3. Приточный и вытяжной воздуховоды должны быть разнесены на достаточное расстояние, чтобы не возникло смешения потоков.
4. У внутреннего блока на входе воздуха предусмотрен сетчатый фильтр. Предусмотрите сервисный люк для очистки фильтра от пыли. Грязный фильтр может вызвать неисправность оборудования.
5. Чтобы снизить шум необходимо установить шумоглушитель.
6. В местах подключения воздуховода к блоку необходимо использовать негорючее брезентовое соединение для снижения передаваемых вибраций.
7. Во избежание утечек воздуха все воздуховоды должны быть плотно соединены и закрыты изоляцией, чтобы избежать конденсации влаги.



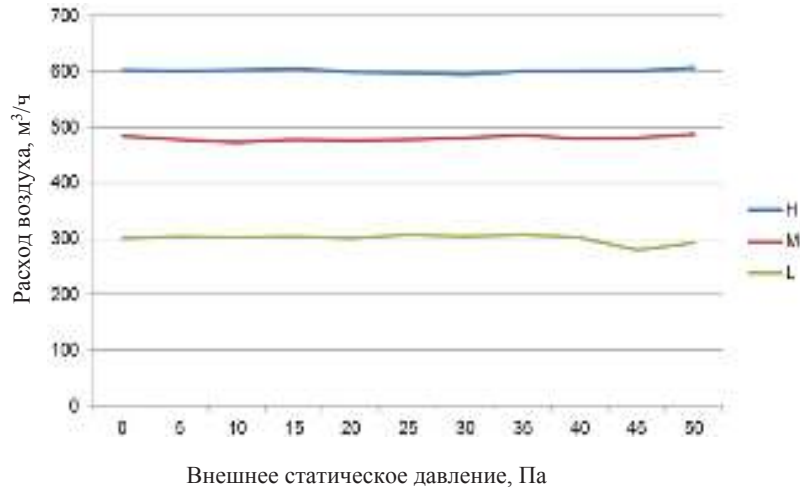
Примечание: Все элементы системы, кроме основного блока, подготавливаются на месте.

### Напорно-расходные характеристики:

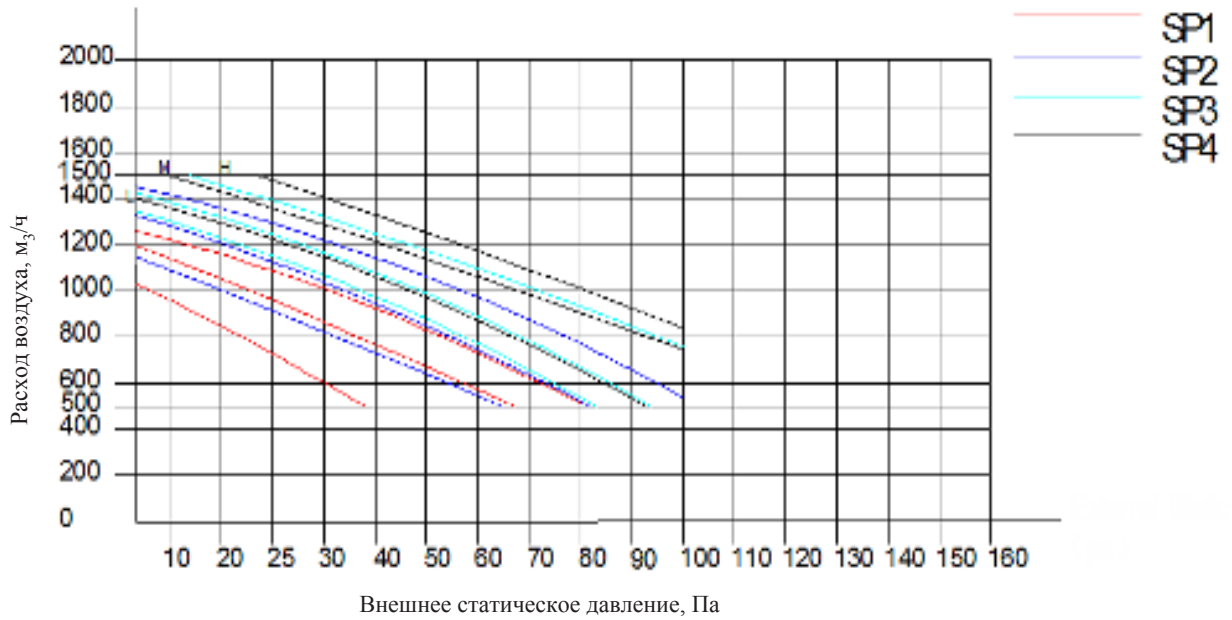
#### RK-M07T5N, RK-M09T5N, RK-M12T5N



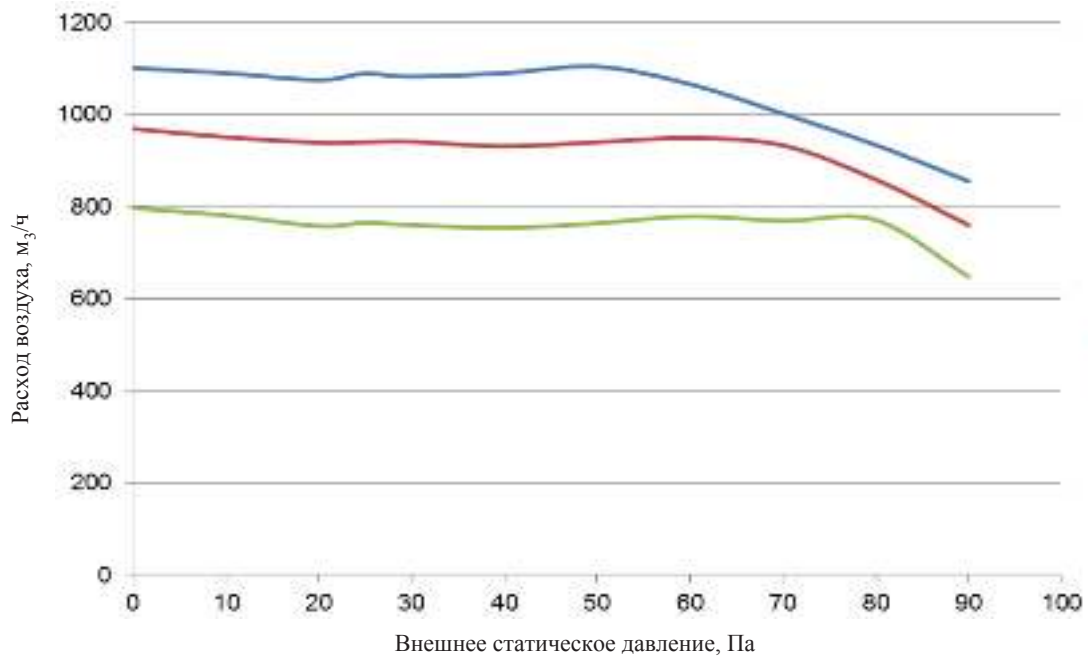
### RK-M07T5N, RK-M09T5N, RK-M12T5N



### RK-M18T5N



### RK-M18T5N



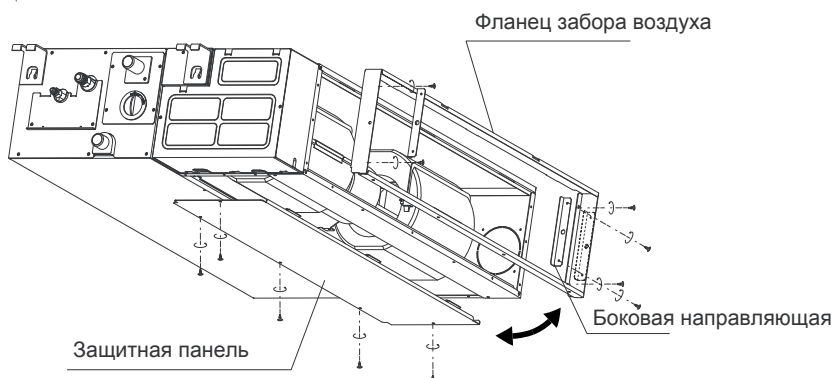
При подключении воздухопроводов ориентируйтесь на значения статического давления. Неправильный подобранный сечение воздуховода может привести к потерям давления и повышенным шумам при эксплуатации.

 **ВНИМАНИЕ**

- Вес воздухопроводов не должен распределяться на крепление внутреннего блока. Предусмотрите отдельное крепление для воздухопроводов.
- В местах подключения воздуховода к блоку необходимо использовать негорючее брезентовое соединение для снижения передаваемых вибраций.
- Предусмотрите шумоглушители и шумоизоляцию для снижения уровня шума.
- Предусмотрите сервисные люки для обслуживания оборудования.

## ИЗМЕНЕНИЕ РАСПОЛОЖЕНИЯ ОТВЕРСТИЯ ДЛЯ ЗАБОРА ВОЗДУХА

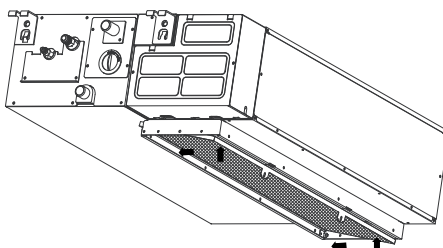
При необходимости Вы можете изменить место расположения отверстия для входа воздуха. Снимите фильтр, открутите крепежные винты с защитной панели в нижней части блока, с фланца фильтра, и с боковых направляющих.



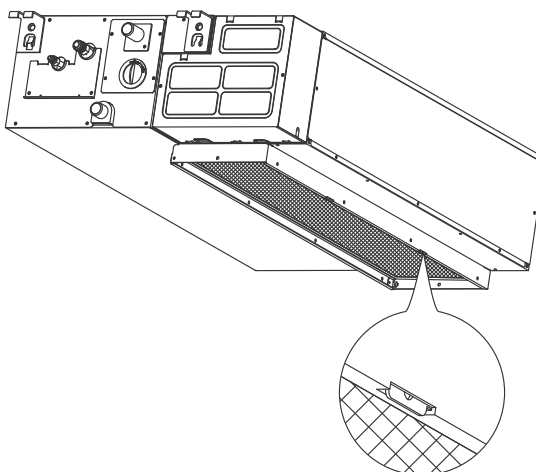
Установите планку с защитным покрытием, закрепите направляющие и фланец, закрепите защитную крышку.



Установите воздушный фильтр. При установке фильтра прислоните его сначала со стороны выходного отверстия для воздуха, задвиньте внутрь, и вверх.



Зафиксируйте фильтр на месте установки

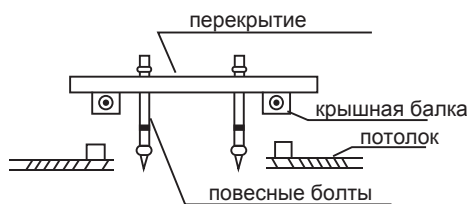


## Установка блока

Отметьте место установки подвесных болтов. В зависимости от типа перекрытия и места установки используйте необходимый тип установки подвеса. Установите 4 подвесных болта (шпильки) диаметром 10 мм.

## Деревянная конструкция

Установите деревянную плиту на балки здания, и установите подвесные болты.



## Новый тип бетонных блоков



установка в



скользящая установка

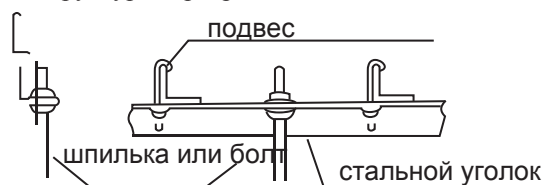
блок Стандартный тип бетонного перекрытия.



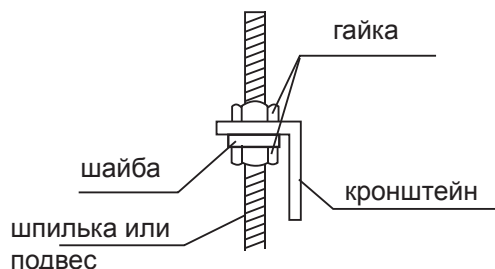
(подвес трубопровода или

блока)

Стальная структура перекрытий.



Подвесьте внутренний блок за кронштейны на подвесные болты (шпильки)



Выровняйте положение блока по уровню, чтоб избежать протечки конденсата.

## МОНТАЖ СОЕДИНИТЕЛЬНОЙ ТРУБЫ

### Меры предосторожности:

- Не допускайте попадания воздуха, пыли или иных материалов в трубопроводы во время их монтажа.
- Монтаж соединительной трубы нельзя начинать до окончательной установки наружного и внутреннего блоков.
- Соединительная труба должна оставаться сухой, не допускайте попадания в нее влаги во время монтажа.

### Процедура соединения труб:

1. Измерьте необходимую длину соединительной трубы, затем выполните следующие операции.

- Сначала соедините трубу с внутренним блоком, затем с наружным.
- Согните трубку нужным образом, соблюдая осторожность, чтобы не повредить ее.

Примечания по гибке труб:

- Угол изгиба не должен превышать 90 градусов.
- Начинайте сгибать трубу с ее середины. Радиус изгиба должен быть как можно больше.

- Не сгибайте трубу более трех раз.  
Согните соединительную трубку.  
Отрежьте требуемую вогнутую часть по изгибу изоляционной трубы. Затем заизолируйте трубу (обмотайте ее изоляционной лентой после сгибания). Во избежание повреждения изгибайте трубку по максимально возможному радиусу.  
Для того чтобы согнуть трубку по небольшому радиусу, используйте гибочное приспособление.

Установите трубы.

Просверлите отверстие в стенке (под размер стеновой проходки, диаметром 90-105 мм), затем установите соединительные фитинги, такие как стеновая проходка и ее крышка. Надежно привяжите кабели к соединительной трубе лентой. Не допускайте попадания воздуха внутрь трубы, так как это может привести к образованию конденсата и его протечкам. Вставьте соединительную трубу через проходку в стене с наружной стороны. Соблюдайте осторожность, чтобы не повредить остальные трубопроводы.

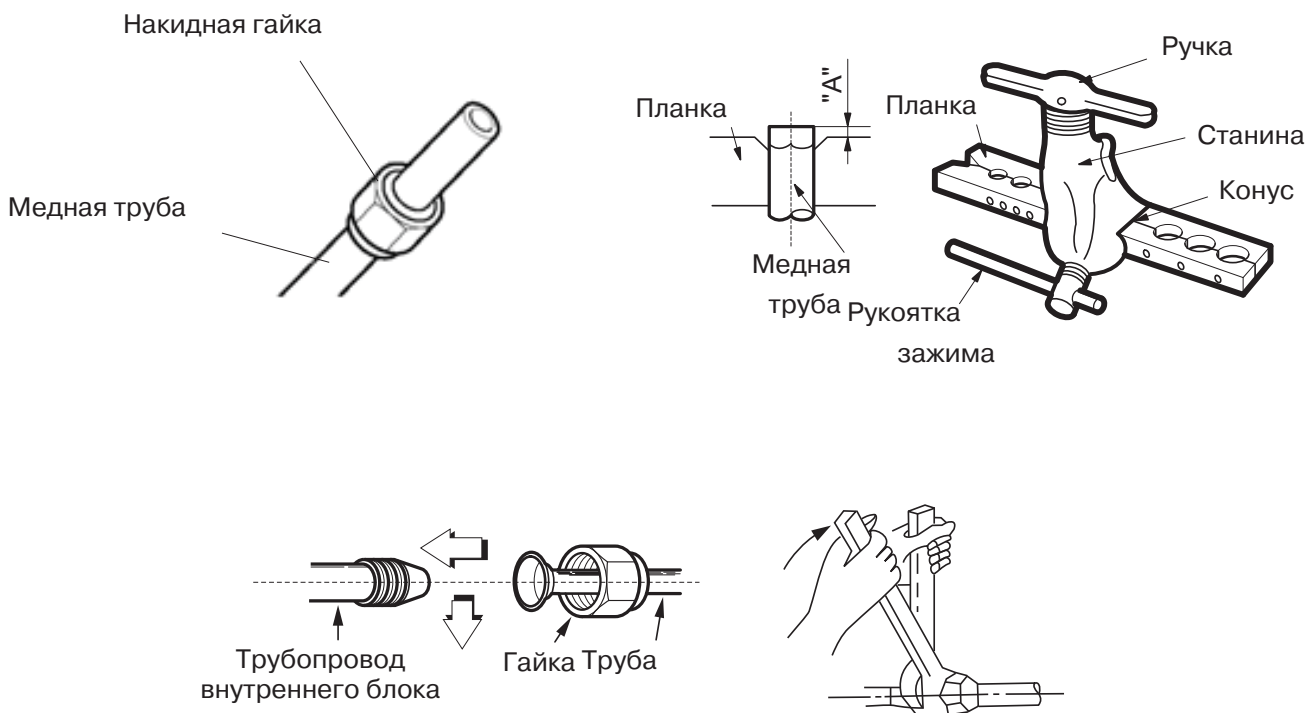
Соедините трубы

При выполнении операций соединения и отсоединения труб необходимо использовать одновременно два гаечных ключа.



## Развальцовка труб

- Перед развальцовкой труб не забудьте надеть на трубопроводы изоляцию и надеть гайки.



- Отрежьте кромку трубы труборезом.  
**Внимание!** Не используйте ножовку или лобзик для резки трубы. Это может привести к поломке оборудования из-за попадания опилок в трубопровод.
- Обработайте кромку трубы римером.



- Держите трубу кромкой вниз во избежание попадания опилок в трубу.

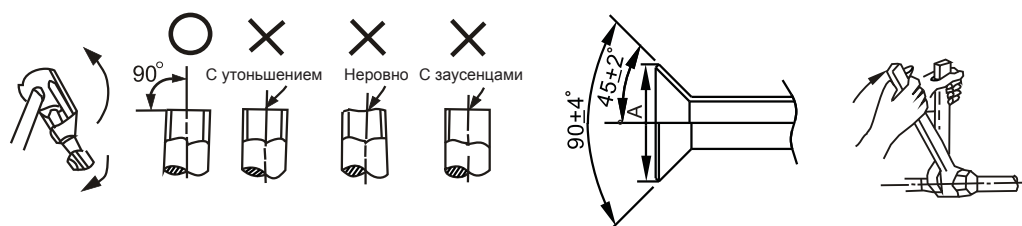


При слишком большом моменте возможно повреждение раструба, при слишком маленьком соединении будет негерметичным. Определить необходимый момент можно по таблице:

Размер трубы	Момент затягивания	Размеры машинной обработки раструба (А)
Ø 6,35 мм	14-17 Н×м	8,2-8,3 мм
Ø 9,52 мм	32-40 Н×м	12,0-12,4 мм
Ø 12,7 мм	50-60 Н×м	15,4-15,8 мм
Ø 15,88 мм	62-75 Н×м	18,6-19,0 мм
Ø 19,05 мм	98-120 Н×м	22,9-23,3 мм

Установите медную трубу в планку держателя так, чтобы кончик трубы был установлен на расстоянии «А».

Диаметр трубы, мм.	Максимальное расстояние «А», мм.	Минимальное расстояние «А», мм.
6,35	1,3	0,7
9,53	1,6	1,0
12,7	1,8	1,0
15,88	1,9	1,0
19,08	1,9	1,1



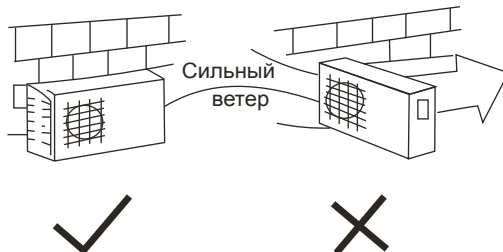
Запорный вентиль наружного блока должен быть полностью закрыт (в исходном состоянии). При каждом подсоединении трубы необходимо сначала немного отвернуть гайки со стороны запорного вентиля, затем сразу же (в течение 5 минут) подсоединить раструб. Если гайки будут оставаться открученными более продолжительное время, в систему может попасть пыль или грязь, что впоследствии может привести к неисправности.

Полностью закрутите гайки в месте соединения труб, сначала руками, на 2-3 оборота, а после ключами, как показано на рисунке. Используйте 2 ключа для затяжки гаек. Свакуумируйте систему после соединения обоих труб хладагента с внутренним блоком. Затем закрутите гайки в монтажно-ремонтных точках.



## УСТАНОВКА НАРУЖНОГО БЛОКА

- Устанавливайте наружный блок на опорах для предотвращения вибрации и шумов.
- Убедитесь, что ничего не мешает входящему и исходящему воздуху.
- В случае, если в месте установки возможны сильные порывы ветра убедитесь, что вентилятор вращается без затруднений, и блок расположен вдоль стены или используется ограждение от ветра.
- В районе с сильными постоянными ветрами старайтесь установить блок с подветренной стороны.



- При необходимости закрепления блока на стене убедитесь, что монтажные кронштейны соответствуют техническим требованиям и способны выдержать 4-х кратный вес блока, а стена прочная. При недостатке прочности стены установите дополнительный каркас или усильте стену другим способом. Соединение между стеной и кронштейнами, а также между кронштейнами и кондиционером должно быть устойчивым, надежным и проверенным.
- Убедитесь, что ничего не мешает хорошему теплообмену.
- Замерьте расстояние между лапами наружного блока.
- Разметьте отверстия в месте установки, просверлите отверстия, и используя дюбели, закрепите кронштейны.
- При установке на полу (крыше) заранее подготовьте раму (фундамент) для блока.
- Наружный блок крепится болтами и гайками Ø10 мм или Ø8 мм на горизонтальную раму или кронштейн.
- После закрепления блока установите патрубок для слива конденсата с наружного блока.

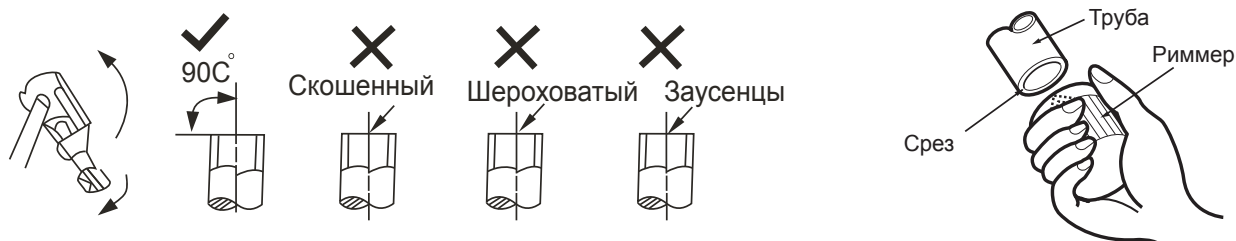
## Крепление наружного блока

Подготовьте станину для крепления внутреннего блока и закрепите блок на станине с помощью 4 болтов Ø 8 или Ø 10 мм. Помните, что в случае крепления станины к стене крепеж станины должен выдерживать трехкратную нагрузку от расчетной (сумма масс наружного блока и станины умноженная на 3)! При необходимости укрепите стену дополнительно или предусмотрите иной способ монтажа!

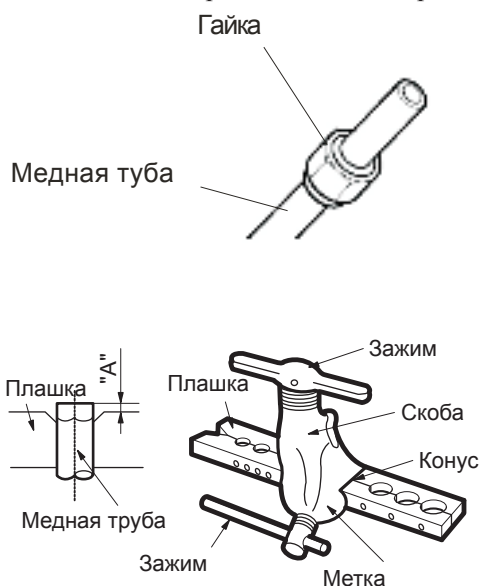
## Подключение фреонпровода

Главной причиной утечек хладагента является некачественное соединение трубопроводов. Аккуратно и тщательно выполняйте подготовку труб.

- Замерьте нужное количество трубы и кабеля.
- Отрежьте трубу. Предусмотрите дополнительное расстояние со стороны наружного блока. Трубы не должны идти внатяг.
- Для резки труб используйте труборез. Если резать трубу ножовкой или отрезной машинкой, срез получится неровным, и возможно попадание опилок в трубу.
- Удалите заусенцы с трубы с помощью риммера. Для этого опустите зачищаемый конец трубы вниз, чтобы опилки не попали внутрь трубы. Вращая риммер, полностью удалите заусенцы с трубы.

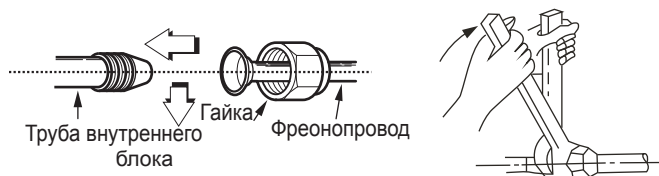


- Подготовьте гайки. Снимите их с труб на наружном и внутреннем блоках (либо распакуйте из упаковки, данный вариант зависит от конкретной модели кондиционера), удалите заглушки, и наденьте гайки на трубы. Помните, что после вальцевания это станет невозможным.
- Плотно зажмите медную трубу в вальцовочном приспособлении и развальцуйте трубы.



Диаметр трубопровода, мм	Размер А, мм	
	Максимальный	Минимальный
Ø 6,35	1,3	0,7
Ø 9,53	1,6	1,0
Ø 12,7	1,8	1,0
Ø 15,8	2,4	2,2

- Вставьте ровно одну трубу в другую. Накрутите гайку рукой, без усилий. Если гайка не закручивается рукой, значит, Вы что-то сделали неправильно, попробуйте снова правильно выставить соосность трубопровода и штуцера и снова наверните гайку рукой на 2-3 оборота. Если сразу же использовать гаечный ключ для затяжки, то можно сорвать резьбу на штуцере. После этого штуцер потребует замены в условиях ближайшего сервисного центра.
- Обожмите соединение гаечными ключами. Обязательно используйте два гаечных ключа для затяжки, чтобы не свернуть трубы. Для правильного обжатия используйте динамометрический ключ с контролем момента затяжки.



Диаметр трубопровода, мм	Момент затяжки, Нм/см	Дополнительный момент затяжки, Нм/см
Ø 6,35	1570 (160 кгс/см)	1960 (200 кгс/см)
Ø 9,53	2940 (300 кгс/см)	3430 (350 кгс/см)
Ø 12,7	4900 (500 кгс/см)	5390 (550 кгс/см)
Ø 15,8	7360 (750 кгс/см)	7850 (800 кгс/см)

# ЭЛЕКТРИЧЕСКИЕ ПОДКЛЮЧЕНИЯ

Правила электробезопасности при проведении электрических подключений:

1. Если на объекте существуют проблемы с электропитанием (броски напряжения, низкое или высокое напряжение в сети) необходимо остановить работы по подключению питания к кондиционеру до устранения всех проблем.
2. Электропитание должно быть в диапазоне 90% - 110% от указанной в спецификации оборудования.
3. Номинал автомата токовой защиты и УЗО должны в полтора раза превышать максимальный рабочий ток оборудования.
4. Убедитесь в надежности заземления.
5. Подсоедините провода так, как показано на электросхемах в инструкциях или на крышке или боковой панели наружного блока.
6. Все подключения должны выполняться согласно государственным и локальным требованиям высококвалифицированным и сертифицированным персоналом.
7. Оборудование должно быть подключено к индивидуальной линии электропитания. Не допускается подключать более одного устройства на один автомат токовой защиты.

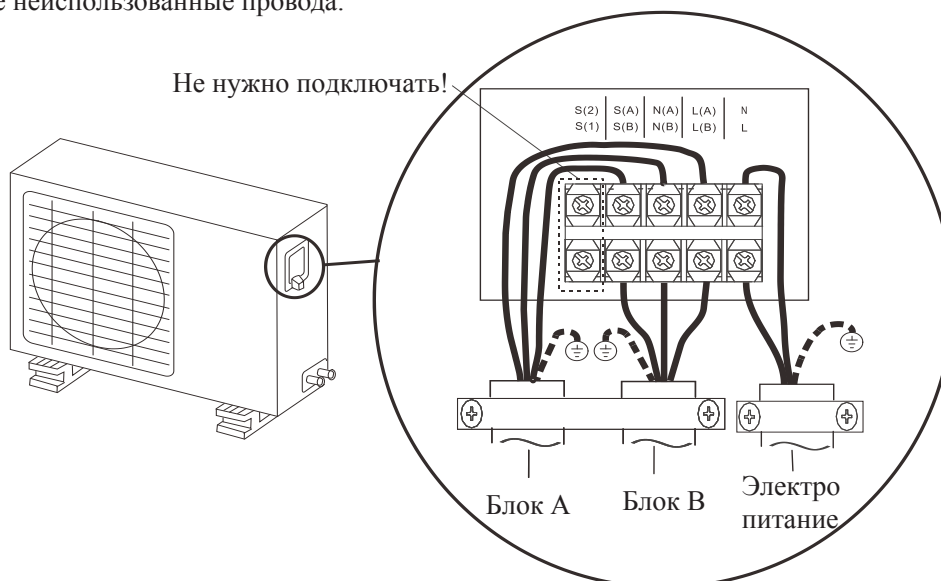
Минимально допустимые сечения проводов подключения в зависимости от потребляемого тока	
Ток, А	Сечение провода, мм <sup>2</sup>
$> 3 \leq 6$	0,75
$> 6 \leq 10$	1
$> 10 \leq 16$	1,5
$> 16 \leq 25$	2,5

## Подключение кабеля к внутреннему блоку

- Проверьте, чтобы для межблочного соединения использовался необходимый тип кабеля.
- Поднимите лицевую панель и отвинтите винт на клеммной крышке, снимите клеммную крышку.
- Подключите кабель согласно маркировке к клеммам внутреннего блока.
- Если остались неподключенные провода, заизолируйте их.

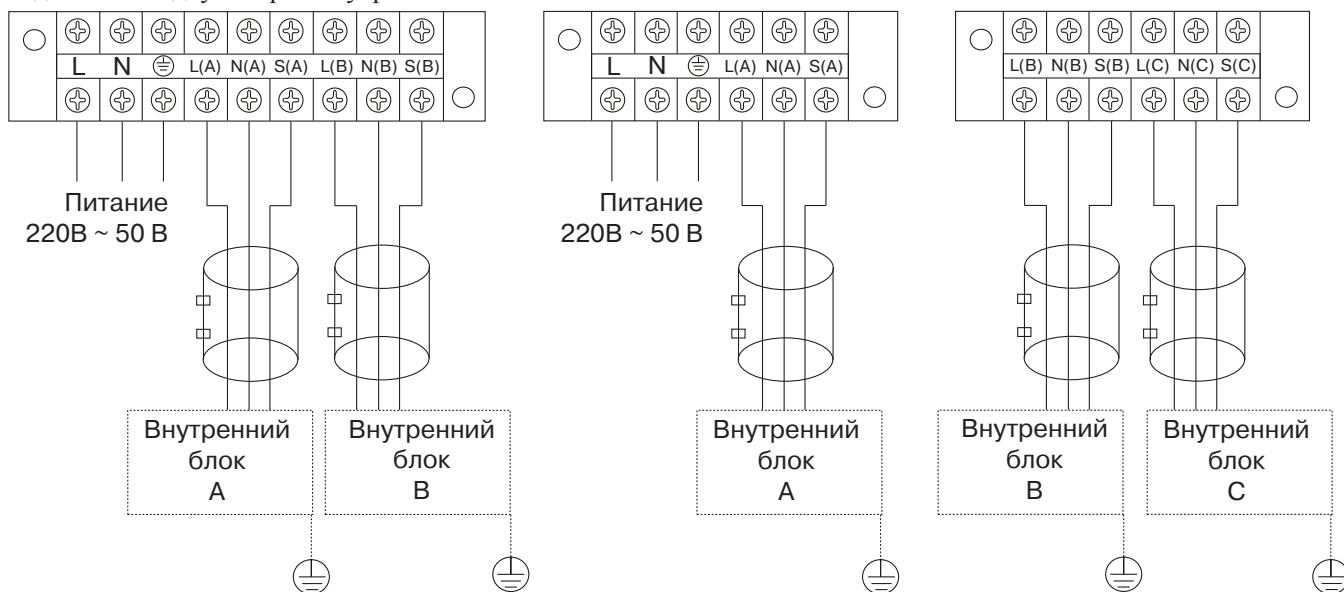
## Подключение кабеля к наружному блоку

- Снимите крышку клеммной колодки наружного блока.
- Подключите межблочный кабель согласно маркировке, нанесенной на клеммные колодки внутреннего и наружного блока.
- Для предотвращения затекания воды по кабелю в клеммную колодку сделайте небольшую петлю рядом с крышкой клеммной коробки.
- Заизолируйте неиспользованные провода.

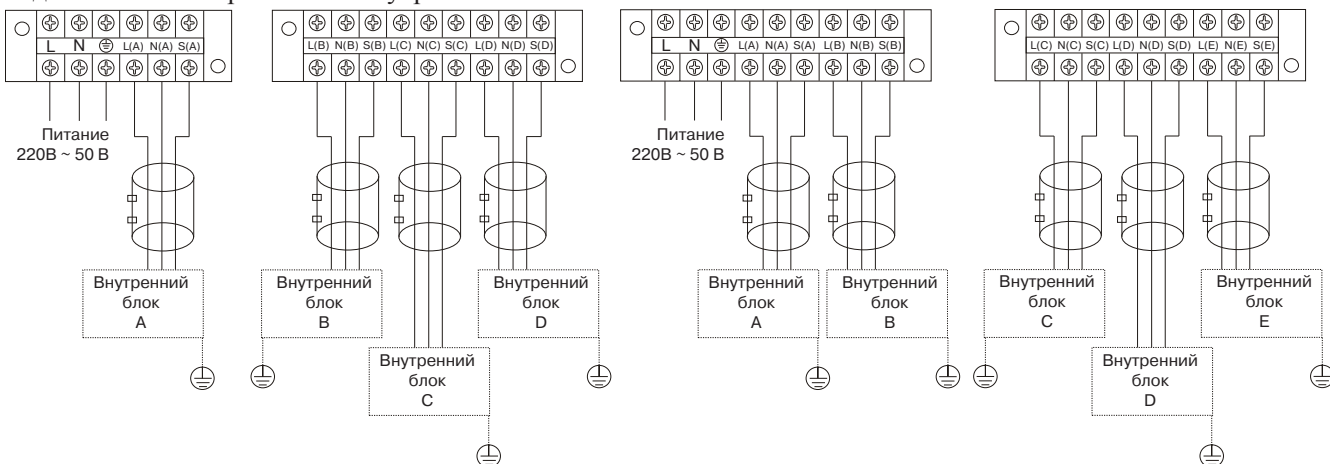


## Схемы подключения проводов

Подключение двух и трех внутренних блоков:



Подключение четырех и пяти внутренних блоков



После подключения еще раз проверьте следующие моменты:

- Оборудование имеет выделенную линию электропитания и на автомат токовой защиты не подключены другие устройства. Подключения сделаны так, как показано на схемах.
- Все контакты надежны, винты подтянуты. Подтяните все резьбовые соединения так как они могли ослабнуть при транспортировке. Удалите все посторонние предметы и дополнительные крепления, использовавшиеся при транспортировке.
- Электропитание соответствует спецификации данного оборудования.
- Мощность линии электропитания соответствует потребляемой мощности кондиционера.
- Предусмотрите, чтобы при пуске оборудования питание электросети не давало просадку, и оставалось в пределах 90% от указанного в спецификации оборудования.
- Сечение кабеля соответствует спецификации оборудования.
- При использовании оборудования в сырых и влажных помещениях всегда устанавливайте УЗО. Не используйте оборудование при высокой влажности, это может вызвать удар электрическим током и повреждение оборудования!

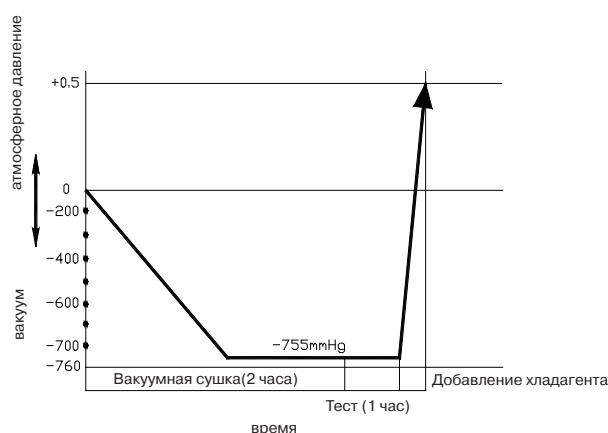
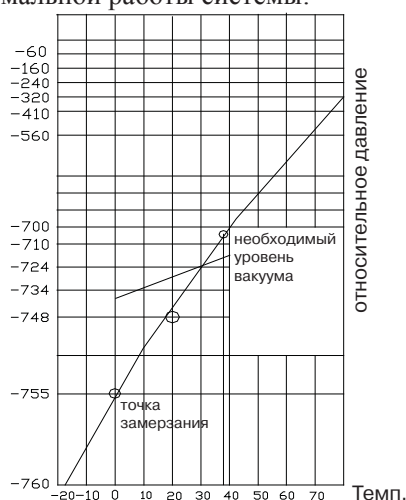
**Внимание! Перед запуском кондиционера обязательно удалите воздух из кондиционера! В противном случае воздух, оставшийся в системе, может вызвать сбой в работе кондиционера и привести к серьезным неисправностям!**

## УДАЛЕНИЕ ВОЗДУХА ВАКУУМНЫМ НАСОСОМ

**Внимание!** При работе с R410A требуется обязательное удаление воздуха двухступенчатым вакуумным насосом с обратным клапаном для предотвращения попадания масла вакуумного насоса в гидравлический контур! Используйте правильное оборудование при работе.

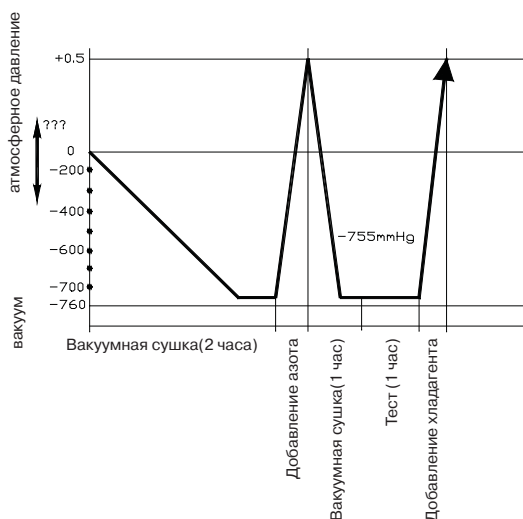
### Общая информация

Как известно, вода кипит при +100°C при нормальном атмосферном давлении. Но при падении давления температура кипения значительно снижается. Именно по этому, что бы удалить всю влагу из системы, применяется вакуумирование. На графике ниже приведены необходимые параметры для полного удаления влаги и нормальной работы системы:



При первой установке блока на только что поставленные трубопроводы нет необходимости вакуумировать систему 2 часа, при условии, что установка трубопроводов проходила при отсутствии атмосферных осадков, и при относительной влажности воздуха не более 60%. Если установка трубопроводов проходила под осадками или при повышенной влажности, необходимо проводить вакуумирование в полном объеме.

При повторной установке (перемонтаже) блока, а также при большом количестве воды в контуре (от 10 гр.) рекомендуем более качественное вакуумирование согласно графику ниже:



После первого вакуумирования добавьте в контур осушенный азот при давлении до 25 бар на 30 минут. Удалите азот и снова откакумируйте систему. После проверки на утечку добавьте хладагент.

Так же рекомендуем при работе с блоками с относительно небольшим содержанием воды при монтаже использовать фильтры типа ADKS-Plus с фильтр-вставкой (корпус разборного типа) производства ALCO Controls или

других производителей с аналогичными характеристиками водопоглощения и нейтрализации кислоты. Фильтр устанавливается на жидкостной линии для удаления влаги или на газовой линии для нейтрализации кислоты и фильтрации хладагента от твердых посторонних примесей. Система должна вакуумироваться вместе с фильтром!

При работе с фильтром помните, что фильтр-вставка (фильтрующий элемент) не должна находиться на открытом воздухе больше, чем несколько минут, и не прикасайтесь к вставке руками без перчаток. Вставка очень быстро впитывает влагу, и если оставить ее на открытом воздухе или трогать незащищенными руками, то вставка будет более не пригодна к работе. Помните, что даже относительно большие вставки принимают не более 20-25 грамм влаги.



**Пожалуйста, обратите внимание на следующие моменты. Это важно!**

**Внимание! Любая пайка трубопроводов при работе с R410A/R407C должна осуществляться только под азотом! Пайка в воздушной среде запрещена, так как оборудование может выйти из строя из-за образования окалины на внутренних частях трубопровода!**

**Внимание! R410A/R407C - негорючие газы. При соприкосновении с пламенем или горячими поверхностями разлагаются с образованием высокотоксичных продуктов. Контакт с некоторыми активными металлами при определенных условиях (например, при высоких температурах и/или давлении) может привести к взрыву или возгоранию. Строго соблюдайте правила техники безопасности при работе с хладагентом!**

**Внимание! Дозаправка хладагентом должна осуществляться только в жидкой фазе! Заправка газом может привести к выходу оборудования из строя, так как хладагент R410A является двойной квазиазеотропной смесью гидрофторуглеродов R32 и R125, и заправка газом может привести к разбалансировке состава смеси.**

**Хладагент R407C - азеотропная смесь хладагентов R32/R125/R134a (массовые доли компонентов соответственно 23/25/52%). Дозаправка хладагентом должна осуществляться только в жидкой фазе! Заправка газом может привести к разбалансировке состава смеси.**

**Пожалуйста, помните, что сервисные штуцера на оборудовании с R410A имеют увеличенный диаметр и требуют специальных шлангов, либо переходников для работы!**

**При поиске утечек хладагентов R410A/R407C бесполезно и небезопасно использовать газо-пламенную горелку (течеискатель на основе горения пропана)! Используйте электронные течеискатели!**

**При длине трубопроводов более 5 метров любого из контуров А, В, С, D и Е добавьте хладагент в систему из расчета 15 грамм на каждый метр жидкостной трубы соответствующего контура. Запишите количество заправленного газа в инструкцию для дальнейшего сервисного обслуживания.**



## Вакуумирование

(Рекомендации по использованию манометрического коллектора см. в руководстве по эксплуатации заправочной станции).

**▲ ВНИМАНИЕ**

### Вакуумирование проводится с каждым контуром отдельно!

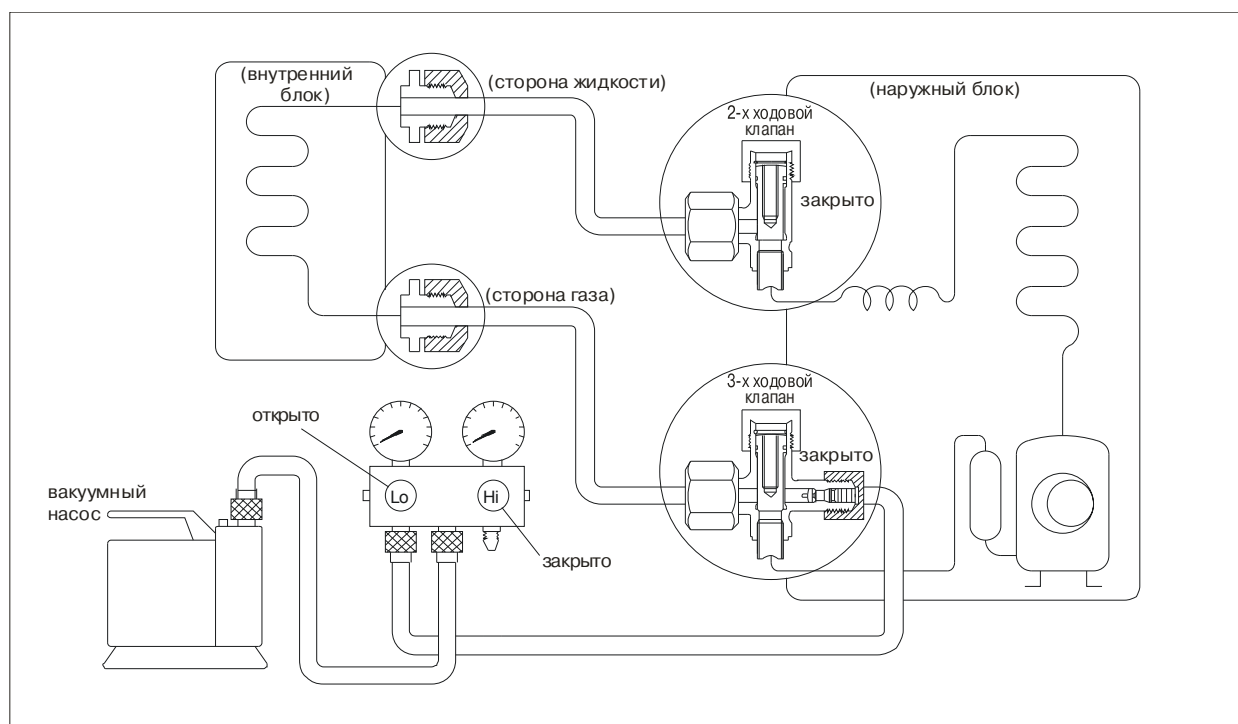
Порядок действий.

Отверните и снимите технологические гайки 2-х и 3-х ходовых запорных вентилей, соедините заправочный шланг манометрического коллектора с технологической муфтой 3-х ходового запорного вентиля. При этом оба вентиля должны быть закрыты. Соедините патрубок заправочного шланга с вакуумным насосом. Полностью откройте сторону низкого давления манометрического коллектора. Включите вакуумный насос.

Стрелка манометра низкого давления должна постепенно уйти в минусовую зону. Через 15 минут работы насоса проверьте показания. Стрелка должна показывать ( $-1 \text{ кг/см}^2$ ) или ниже. Если стрелка показывает положительное давление или 0, то вероятно в системе есть негерметичное соединение или повреждение трубопровода. Устраните неисправность и выполните вакуумирование заново. Поврежденный участок можно найти, опрессовав трубопровод азотом под давлением до  $25 \text{ кг/см}^2$ .

Вакуумируйте систему не менее 30 минут. Если манометр показывает давление ( $-1 \text{ кг/см}^2$ ) и ниже, то закройте клапан низкого давления на гребенке, выключите насос и оставьте на 5 минут систему с подключенным манометрическим коллектором.

Если давление не поднимается, то откройте запорные вентили наружного блока, чтоб обеспечить проток хладагента через трубопровод, соединяющий наружный блок с внутренним. После чего быстро отсоедините шланг от сервисного порта и завинтите герметизирующую гайку. Проверьте герметичность соединений с помощью течеискателя или мыльной пены. Закройте места соединений термоизолирующей оболочкой и закрепите ее лентой. Некачественная изоляция может быть причиной образования конденсата.

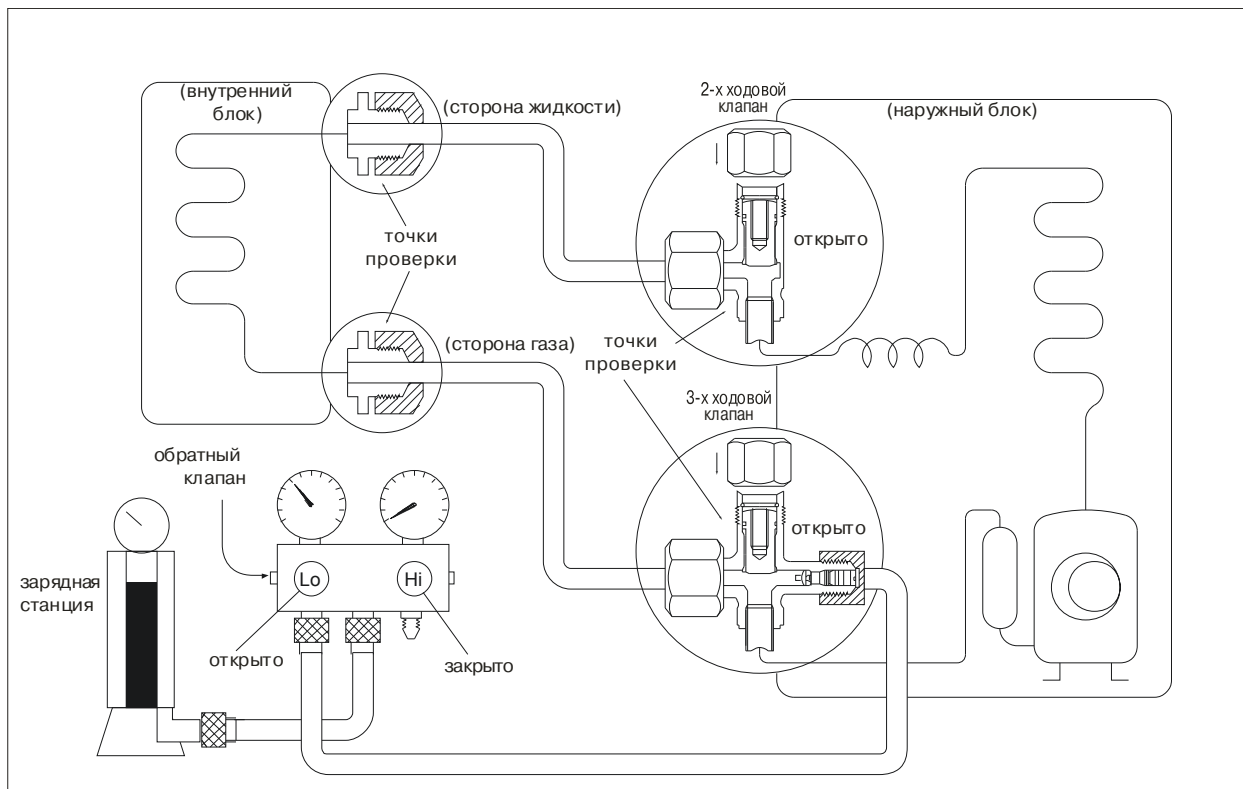


## Заправка

Порядок действий.

1. Подсоедините шланг к заправочному баллону.
2. Вытесните воздух из шланга фреоном, немного приоткрыв клапан заправочного баллона.
3. Откройте клапан заправочного баллона.
4. Приоткройте клапан низкого давления на манометрическом коллекторе и вытесните воздух.
5. Не закрывая клапан, плотно подсоедините шланг к сервисному порту 3-х ходового вентиля наружного блока.
6. Заправьте систему. Заправляйте оборудование жидким хладагентом.
7. Для окончания заправки, закройте клапан низкого давления манометрического коллектора.
8. Быстро отсоедините заправочный шланг от сервисного порта 3-х ходового клапана.
9. Установите заглушки на сервисный порт, и на порты для открытия вентилях (под шестигранный ключ).
10. Обязательно проведите проверку гидравлического контура на возможные утечки, проверку производите в точках проверки с помощью течеискателя или мыльной пены.

Используйте динамометрический ключ для затяжки соединений с усилием 18 н.м. Проверьте отсутствие утечек.

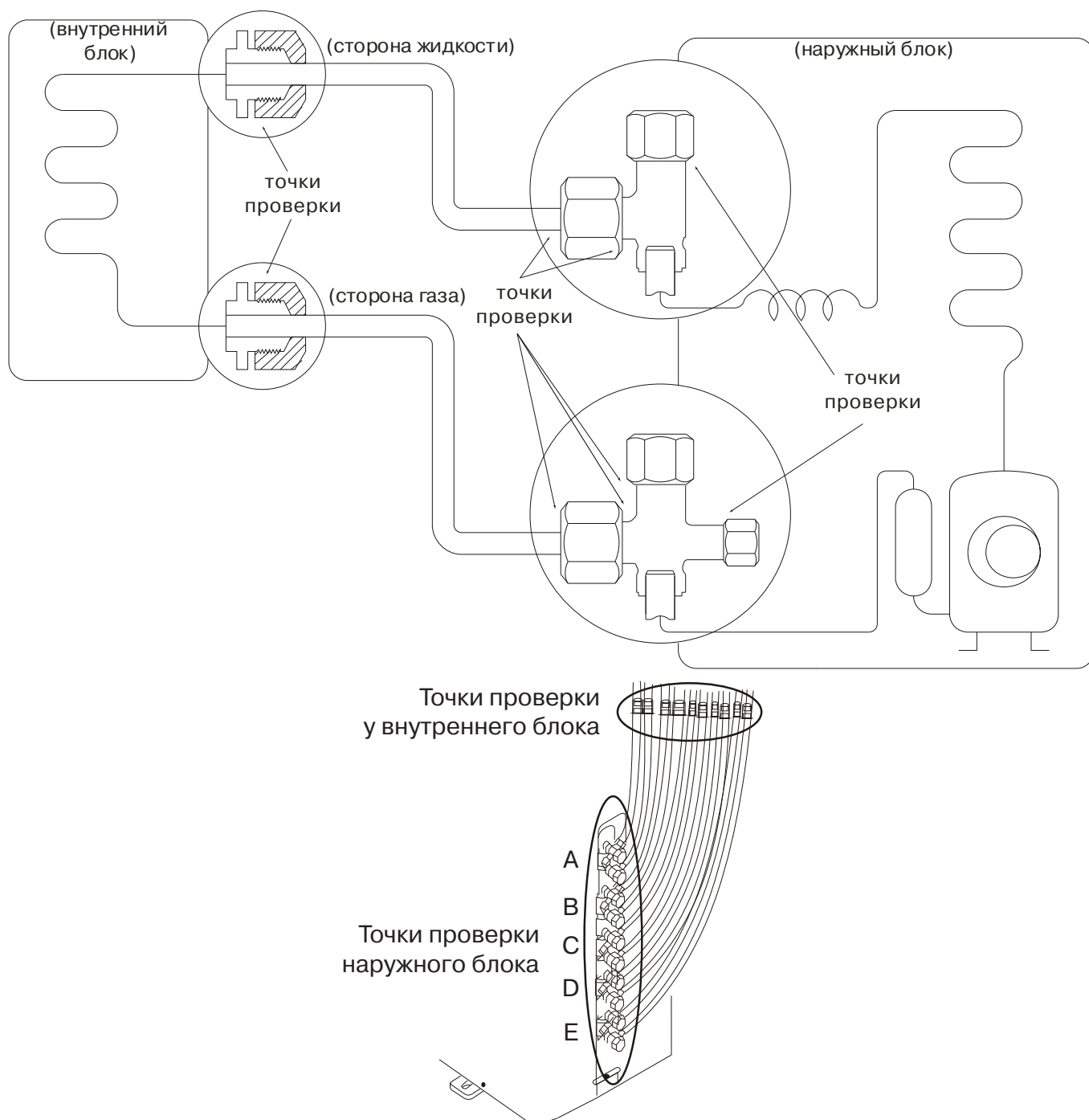


## Процедура проверки

Порядок действий.

1. Плотной закройте (завинтите) заглушки на всех портах наружного блока.
2. Проверьте с помощью течеискателя или мыльной пены отсутствие утечек в точках проверки. Точки проверки обозначены на рисунке ниже.
  - точка проверки 1: место соединения трубопроводов с внутренним блоком (гайки и штуцера);
  - точка проверки 2: место соединения трубопроводов с наружным блоком (гайки), защитные колпачки на вентилях.
3. При наличии утечек отключите оборудование, закройте порты с помощью шестигранных ключей, отключите оборудование от электропитания и произведите ремонт. В случае утечки из под заглушек обратитесь в ближайший сервисный центр.

**Внимание! Каждый контур проверяется отдельно!**



## УСТАНОВКА ТРУБОПРОВОДА ОТВОДА КОНДЕНСАТА

### Подключение к канальному внутреннему блоку

В качестве дренажной трубы можно использовать полиэтиленовую трубу внутренним диаметром 25 мм. Ее можно приобрести в магазине или у местного торгового представителя компании.

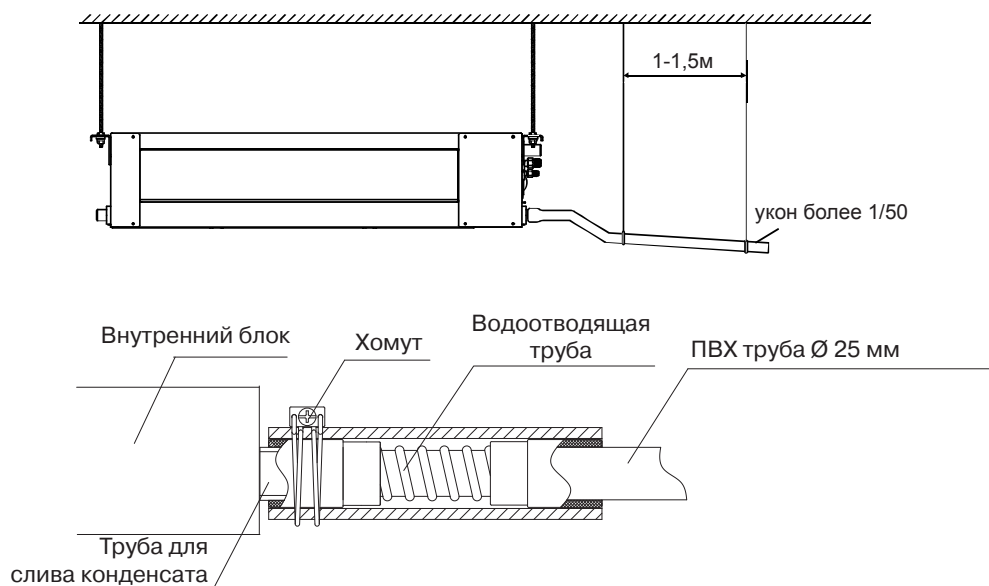
Вставьте один конец дренажной трубы в патрубок внутреннего блока и герметично соедините трубы.

### ВНИМАНИЕ:

*Соблюдайте осторожность, чтобы не повредить патрубок внутреннего блока.*

*Патрубок блока и дренажная труба (особенно ее часть, проходящая внутри помещения) должны быть равномерно закрыты теплоизоляцией, чтобы предотвратить образование конденсата.*

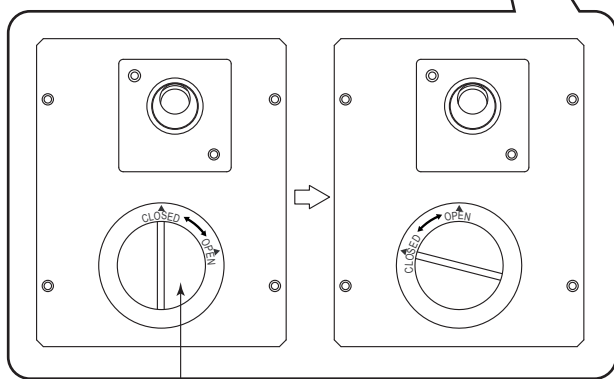
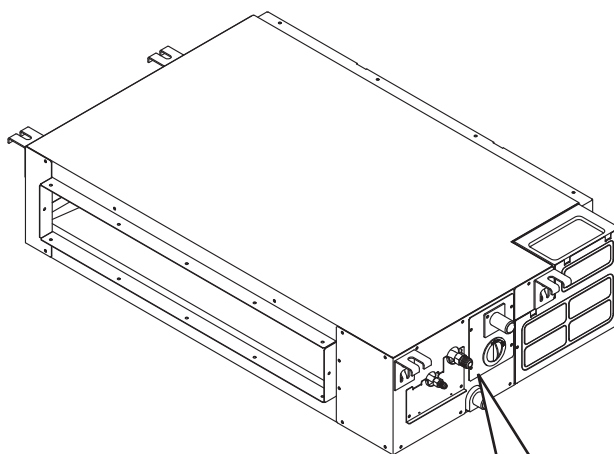
- Для предотвращения перетока воды в кондиционер после его остановки, дренажную трубу необходимо проложить с уклоном в сторону отвода конденсата (слива) свыше  $1/50$  от длины трубопровода. Необходимо также избегать образования пузырей, выпуклостей и скоплений воды.
- Не тяните сильно за дренажную трубу, чтобы не сместить корпус. Через каждые 1-1,5 метра по длине трубы необходимо установить опоры, чтобы предотвратить деформацию трубы. Либо можно привязать дренажную трубу к соединительной трубе.
- Если дренажная труба слишком длинная, лучше проложить ее часть, находящуюся внутри помещения, через защитную трубу для предотвращения ее провисания.



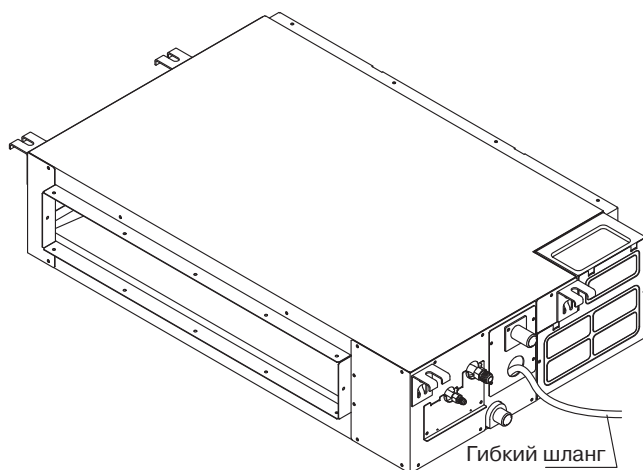
- Конец дренажной трубы должен быть выше земли или нижней точки дренажа как минимум на 50 мм, он не должен находиться в воде. Если дренаж выводится непосредственно в канализацию, необходимо изогнуть трубу, чтобы обеспечить наличие гидрозатвора, препятствующего проникновению неприятных запахов в помещение через дренажную трубу.

Убедитесь в отсутствии препятствий по длине дренажной трубы. В строящихся зданиях эту проверку необходимо выполнить до зашивки потолка.

- При помощи гибкого шланга небольшого диаметра залейте не менее 2 литров воды через отверстие. Отверстие закрыто защитной крышкой.

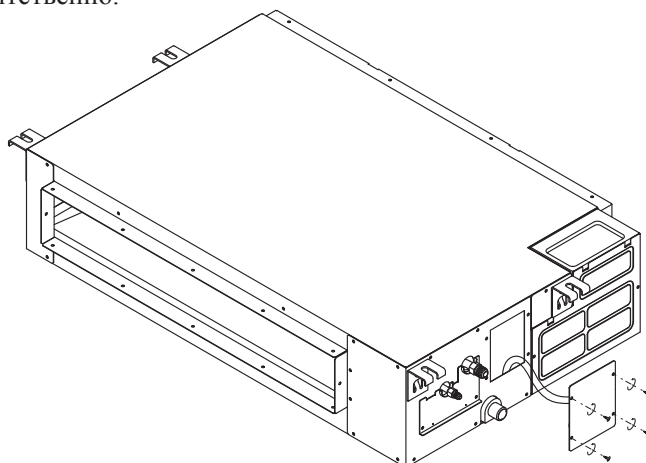


Отверстие для проверки отвода конденсата



- Включите питание кондиционера, включите режим охлаждения, и убедитесь на слух, что заработал сливной насос, и что вода уходит полностью и беспрепятственно. Проверьте, не уходит ли вода из стыков трубопроводов.
- Остановите кондиционер, отключите питание, и установите крышку на место.
- Проверьте, чтобы отверстие для слива конденсата без насоса было заблокировано крышкой.

В том случае, если Ваш кондиционер не оборудован насосом для слива конденсата, то внутренний блок будет выглядеть немного иначе, в этом случае при проверке отвода конденсата необходимо убедиться, что вода из блока уходит полностью и беспрепятственно.



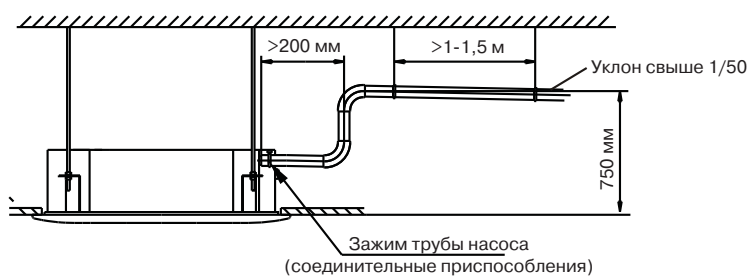
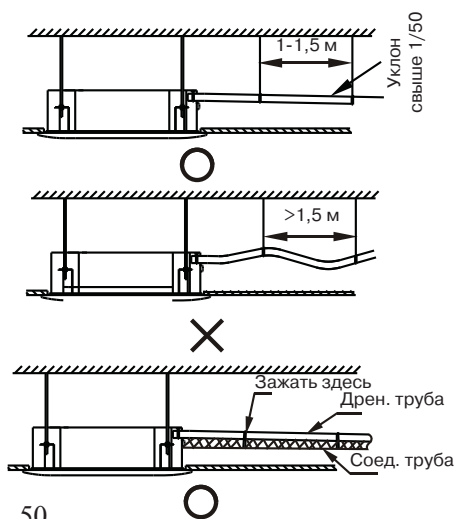
## Подключение к кассетному внутреннему блоку

### 1. Установите дренажную трубу внутреннего блока

В качестве дренажной трубы можно использовать полиэтиленовую трубу наружным диаметром 26 мм. Ее можно приобрести в магазине или у местного торгового представителя компании. Вставьте один конец дренажной трубы в сливную трубу блока и прочно соедините трубы с помощью зажима сливной трубы.

**ВНИМАНИЕ:** Соблюдайте осторожность, чтобы не повредить трубу внутреннего блока.

- Сливная труба внутреннего блока и дренажная труба (особенно ее часть, проходящая внутри помещения) должны быть равномерно закрыты оболочкой сливной трубы (соединительные приспособления) и прочно зафиксированы зажимом, чтобы предотвратить попадание воздуха и образование конденсата.
- Для предотвращения перетока воды в кондиционер при его остановке, дренажную трубу необходимо проложить с уклоном в сторону наружного блока (слива) свыше 1/50. Необходимо также избегать образования пузырей, выпуклостей и скоплений воды.
- Не тяните сильно за дренажную трубу, чтобы не сместить корпус.
- Через каждые 1-1,5 метра по длине трубы необходимо установить опоры, чтобы предотвратить деформацию трубы. Либо можно привязать дренажную трубу к соединительной трубе.
- Если дренажная труба слишком длинная, лучше проложить ее часть, находящуюся внутри помещения, через защитную трубу для предотвращения ее провисания.
- Если выходное отверстие дренажной трубы располагается выше точки ее соединения с насосом, форма ее подъема должна быть как можно ближе к вертикали, а расстояние от корпуса до подъема должно быть не менее 200 мм, в противном случае при остановке кондиционера вода будет переливаться в него.
- Конец дренажной трубы должен быть выше земли или нижней точки дренажа как минимум на 50 мм, он не должен находиться в воде.
- Если дренаж выводится непосредственно в канализацию, необходимо изогнуть трубу, чтобы обеспечить наличие гидрозатвора, препятствующего проникновению неприятных запахов в помещение через дренажную трубу.
- Максимальная высота подъема воды насосом составляет 750 мм от нижней границы внутреннего блока.

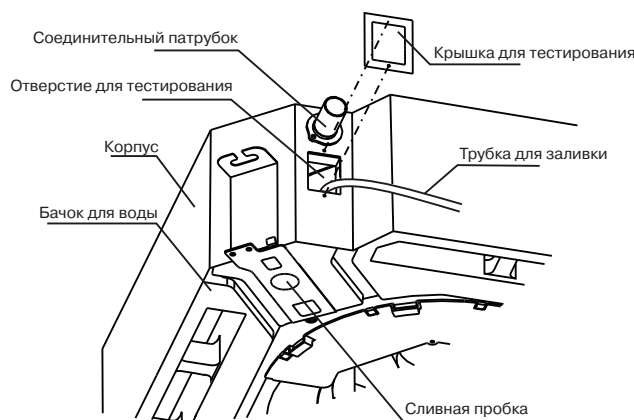


## Проверка дренажа

Убедитесь в отсутствии препятствий по длине дренажной трубы.

В строящихся зданиях эту проверку необходимо выполнить до зашивки потолка.

1. Снимите крышку для тестирования, залейте около 2000 мл воды в бачок через трубку для заливки.



2. Включите питание и запустите кондиционер в режиме охлаждения. Прислушайтесь к звуку от дренажной трубы. Убедитесь в том, что вода сливается (учитывая длину дренажной трубы, вода может появиться с задержкой примерно на 1 минуту), проверьте герметичность соединений.
3. Остановите кондиционер, отключите питание, установите на место крышку для тестирования.

**ВНИМАНИЕ:** В случае обнаружения неисправности, ее необходимо немедленно устранить.

При ремонте и техническом обслуживании кондиционера, слейте воду, открыв сливную пробку. Перед началом работы установите пробку на место во избежание утечки.

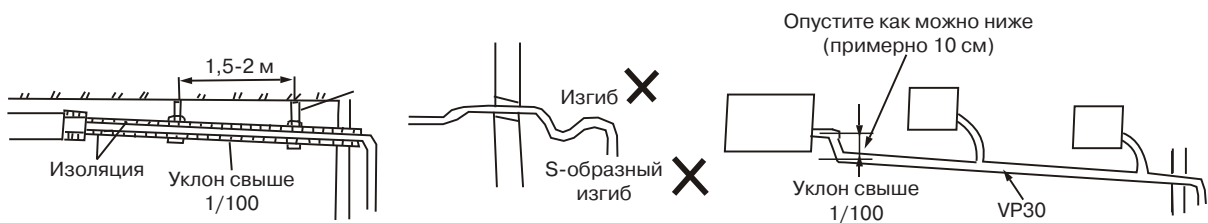
## Подключение к напольно-потолочному внутреннему блоку

1. Установите дренажную трубу внутреннего блока

В качестве дренажной трубы можно использовать полиэтиленовую трубу наружным диаметром 26 мм. Ее можно приобрести в магазине или у местного торгового представителя компании. Вставьте один конец дренажной трубы в сливную трубу блока и прочно соедините трубы с помощью зажима сливной трубы.

**ВНИМАНИЕ:** Соблюдайте осторожность, чтобы не повредить трубу внутреннего блока.

- Сливная труба внутреннего блока и дренажная труба (особенно ее часть, проходящая внутри помещения) должны быть равномерно закрыты оболочкой сливной трубы (соединительные приспособления) и прочно зафиксированы зажимом, чтобы предотвратить попадание воздуха и образование конденсата.
- Для предотвращения перетока воды в кондиционер при его остановке, дренажную трубу необходимо проложить с уклоном в сторону наружного блока (слива) свыше 1/50. Необходимо также избегать образования пузырей, выпуклостей и скоплений воды.
- Не тяните сильно за дренажную трубу, чтобы не сместить корпус.
- Через каждые 1-1,5 метра по длине трубы необходимо установить опоры, чтобы предотвратить деформацию трубы. Либо можно привязать дренажную трубу к соединительной трубе.
- Если дренажная труба слишком длинная, лучше проложить ее часть, находящуюся внутри помещения, через защитную трубу для предотвращения ее провисания. Конец дренажной трубы должен быть выше земли или нижней точки дренажа как минимум на 50 мм, он не должен находиться в воде.
- Если дренаж выводится непосредственно в канализацию, необходимо изогнуть трубу, чтобы обеспечить наличие гидрозатвора, препятствующего проникновению неприятных запахов в помещение через дренажную трубу.



## Проверка дренажа

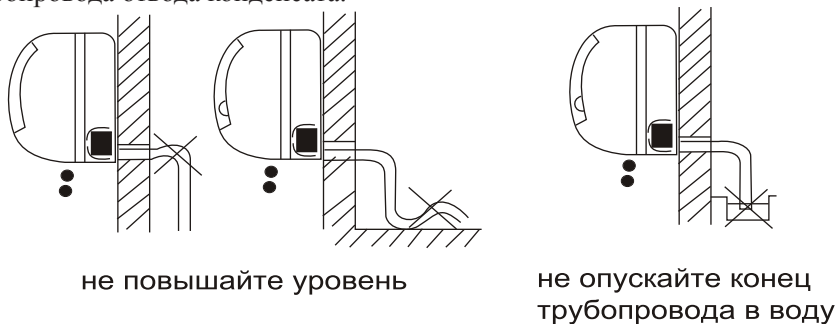
Убедитесь в отсутствии препятствий по длине дренажной трубы.

1. Включите питание и запустите кондиционер в режиме охлаждения. Прислушайтесь к звуку от дренажной трубы. Убедитесь в том, что вода сливается (учитывая длину дренажной трубы, вода может появиться с задержкой примерно на 1 минуту), проверьте герметичность соединений.
2. Остановите кондиционер, отключите питание.

**ВНИМАНИЕ:** В случае обнаружения неисправности, ее необходимо немедленно устранить.

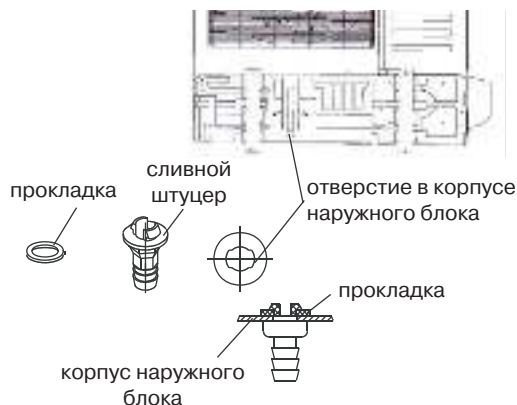
## Подключение к настенному внутреннему блоку

Конденсат должен отводиться свободно стекать по уклону трубопровода. Не допускайте нижеприведенных ошибок при монтаже трубопровода отвода конденсата.



## Установка сливного штуцера на наружный блок

Вставьте прокладку в сливной штуцер, затем вставьте штуцер в отверстие поддона наружного блока, поверните на 90 градусов, чтобы зафиксировать его. Наденьте на штуцер сливной шланг (можно приобрести в магазине), если необходимо слить конденсат из наружного блока во время работы в режиме обогрева.





## РЕГЛАМЕНТНОЕ СЕРВИСНОЕ ОБСЛУЖИВАНИЕ

Каждый кондиционер (в данном случае сплит-система, состоящая из внутреннего и наружного блоков) нуждается в периодическом сервисном обслуживании. Данное обслуживание может выполнить специально обученный персонал согласно данному регламенту.

Внимание! Отсутствие периодического обслуживания может повлечь за собой нестабильную работу, поломку оборудования и отказ в гарантийном ремонте!

Все работы по техническому обслуживанию должны проводиться квалифицированным персоналом!

### Регламент сервисного обслуживания

1. Чистка теплообменника внутреннего блока.
2. Очистка пластиковых частей внутреннего блока, очистка фильтров.
3. Чистка теплообменника наружного блока потоком воды высокого давления с помощью специального оборудования.
4. Проверка рабочего давления в системе, при необходимости дозаправка хладагентом.
5. Проверка рабочих токов системы.
6. Проверка и при необходимости подтяжка винтов электрических соединений.
7. Визуальная проверка состояния основной и дополнительных плат управления, при необходимости очистка от пыли и загрязнений (в том случае, если на оборудование установлены платы управления).

**Отметка о проведении работ по техническому обслуживанию ставиться в гарантийном талоне!**

Техническое обслуживание должно проводиться с регулярностью не реже 2 раз в год. Для оборудования, установленного в серверных комнатах и не имеющего блоков ротации и резервирования - не реже 4 раз в год.

### ПРОГРАММА СБОРА МАСЛА

Каждый наружный блок оборудован программой для сбора масла.

Каждые несколько часов работы (в зависимости от модели) наружный блок принудительно включает все внутренние блоки в режим охлаждения и максимальную скорость вентилятора. Время работы программы зависит от модели наружного блока, но обычно составляет 180-220 секунд.

Программа необходима для нормальной работы компрессора. При отсутствии масла компрессор может заклинить, что приведет к дорогостоящему ремонту.

## КОДЫ ОШИБОК

### Все внутренние блоки

Описание неисправности	Код ошибки	LED Timer	LED Operation кол-во миганий
Неисправность EEPROM внутреннего блока	E0	X	1
Неисправность линии связи между внутренним и наружным блоками	E1	X	2
Неисправна цепь обратной связи с двигателем внутреннего блока	E3	X	4
Неисправность датчика температуры T1	E4	X	5
Неисправность датчика температуры T2	E5	X	6
Превышение уровня воды в дренажном поддоне	EE	X	8
Защита от перегрузки по току (для некоторых блоков)	F0	O	1
Неисправность датчика температуры T4	F1	O	2
Неисправность датчика температуры T3	F2	O	3
Неисправность датчика температуры T5	F3	O	4
Неисправность EEPROM наружного блока (для некоторых блоков)	F4	O	5
Неисправна цепь обратной связи с двигателем наружного блока	F5	O	6
Неисправность датчика температуры T2B	F6	O	7
Ошибка связи между панелью с автоматическим подъемом и кассетным блоком (с автоматическим подъемом решетки панели)	F7	O	8
Неисправность панели с автоматическим подъемом	F8	O	9
Не закрывается панель с автоматическим подъемом	F9	O	10
Неисправность модуля IPM	P0	☆	1
Защита от пониженного или повышенного напряжения	P1	☆	2
Защита от низкой температуры наружного воздуха	P3	☆	4
Ошибка положения ротора компрессора	P4	☆	5
Конфликт режимов	P5	☆	6
Защита компрессора от низкого давления	P6	☆	7

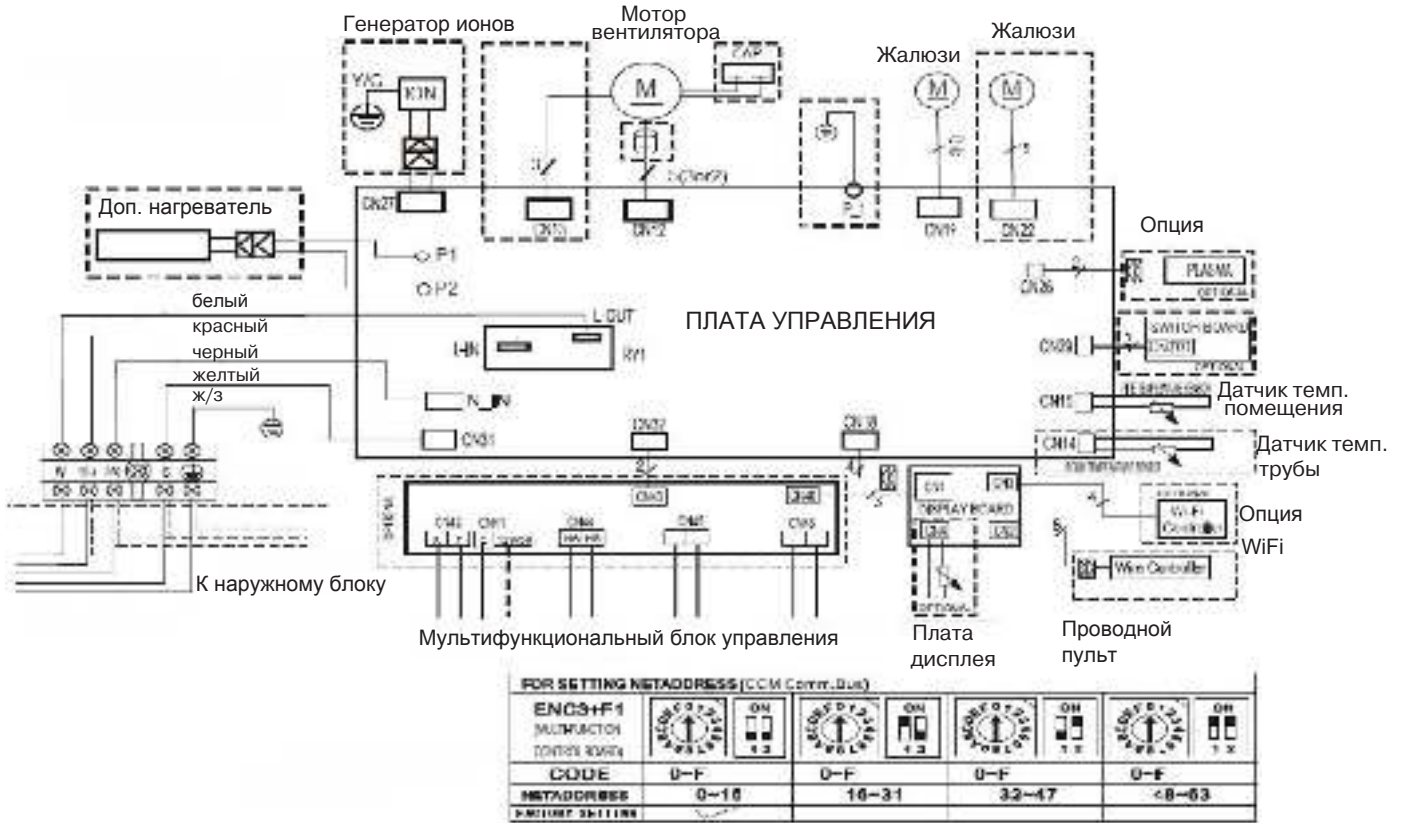
O (Вкл.), X(Выкл.), ☆ (Мигание с частотой 2 Гц)

## Наружные блоки

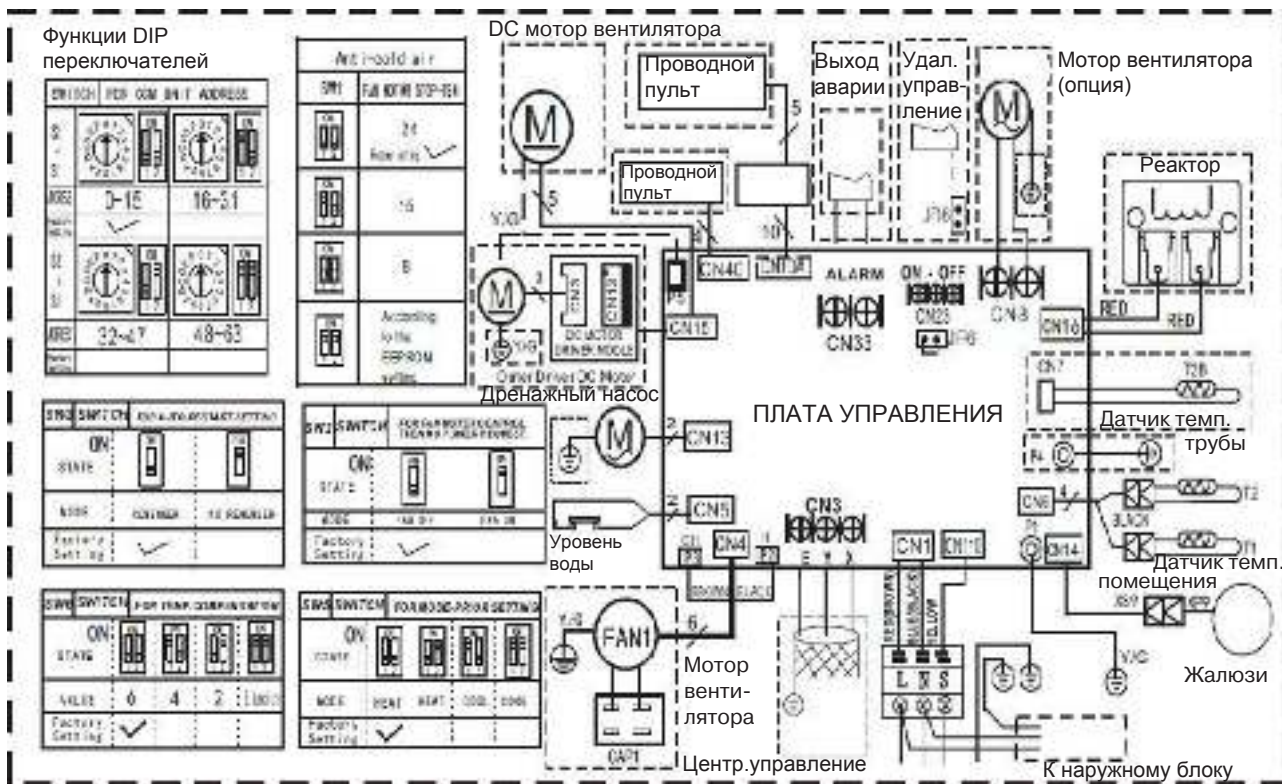
Дисплей	Ошибка или защита
<b>E0</b>	Ошибка EEPROM
<b>E2</b>	Ошибка связи между блоками
<b>E3</b>	Ошибка связи между основной платой управления и модулем IPM компрессора наружного блока
<b>E4</b>	Неисправность датчика температуры наружного блока
<b>E5</b>	Защита от пониженного или повышенного напряжения
<b>E8</b>	Неисправность двигателя наружного блока
<b>F1</b>	Ошибка датчика температуры на выходе контура А
<b>F2</b>	Ошибка датчика температуры на выходе контура В
<b>F3</b>	Ошибка датчика температуры на выходе контура С
<b>F4</b>	Ошибка датчика температуры на выходе контура D
<b>F5</b>	Ошибка датчика температуры на выходе контура E
<b>P0</b>	Защита компрессора по температуре
<b>P1</b>	Защита по высокому давлению (для моделей <b>RK-4M28HM2E-W, RK-4M36HM2E-W, RK-5M42HM2E-W</b> ),
<b>P2</b>	Защита по низкому давлению (для моделей <b>RK-4M28HM2E-W, RK-4M36HM2E-W, RK-5M42HM2E-W</b> ),
<b>P3</b>	Защита по току компрессора
<b>P4</b>	Защита по высокой температуре нагнетания
<b>P5</b>	Защита по высокой температуре конденсатора
<b>P6</b>	Защита IPM модуля
<b>LP</b>	Защита от низкой температуры наружного воздуха

**Примечание:** Отображения кодов ошибок исчезнут в течении 30 секунд, если наружный блок вернется к нормальному состоянию (за исключением кодов ошибок E2 и E3)

## Настенные внутренние блоки RK-M07C2N - RK-M24C2N

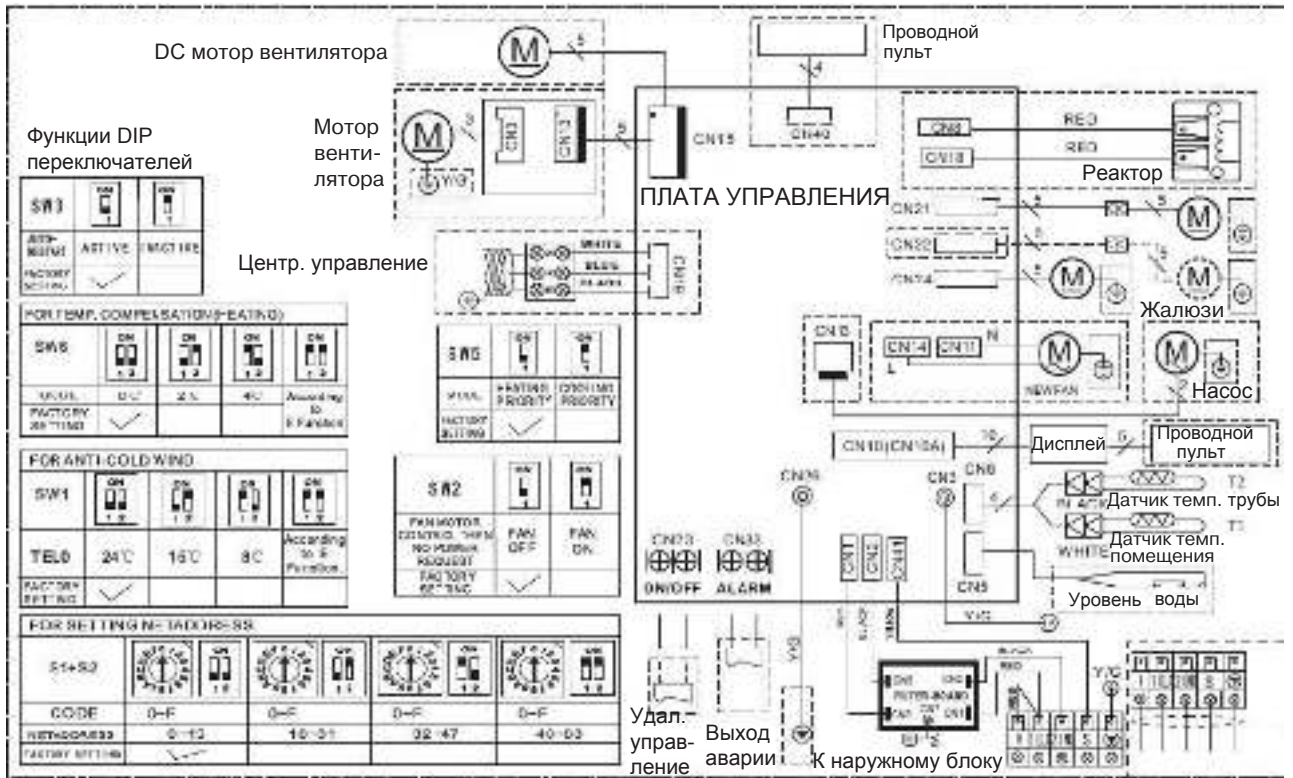


## Кассетные внутренние блоки RK-M07Q4-A3N - RK-M18Q4-A3N

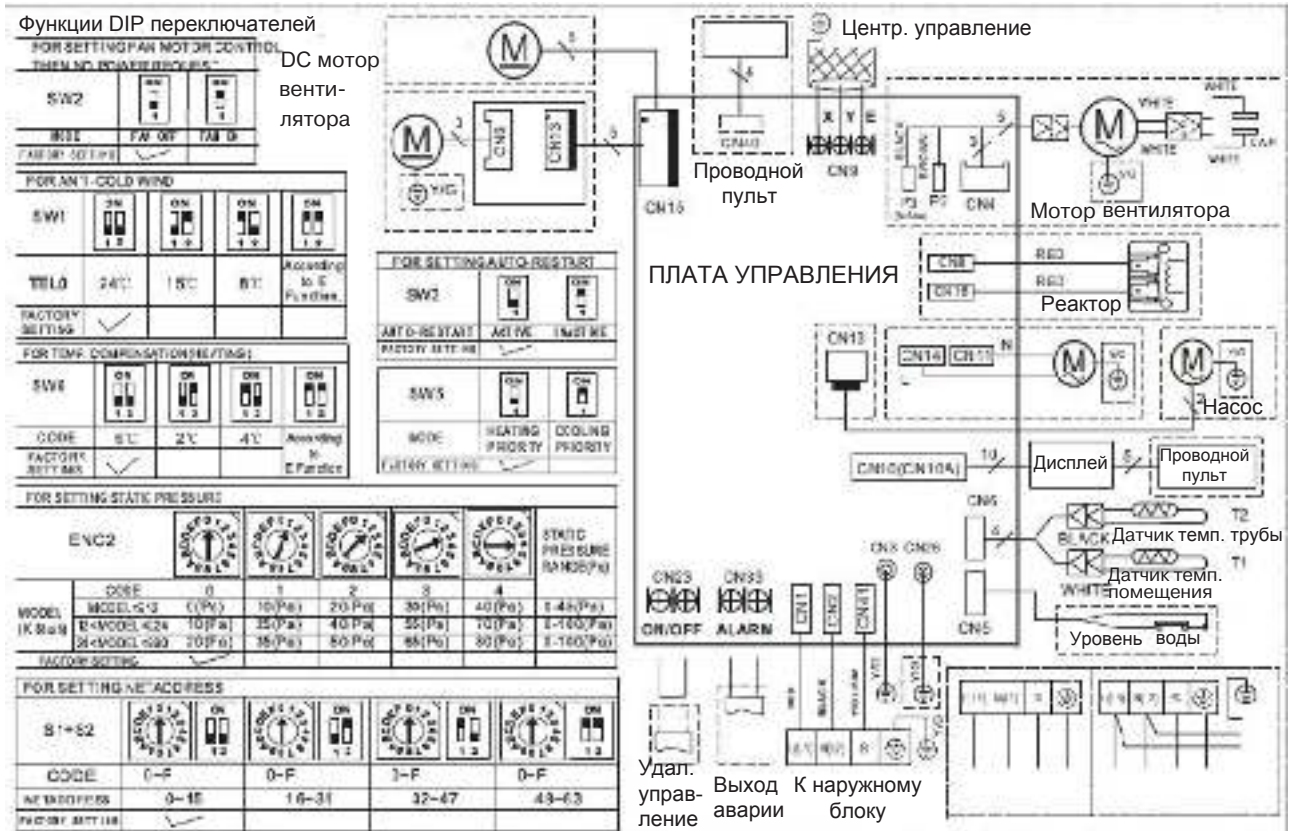




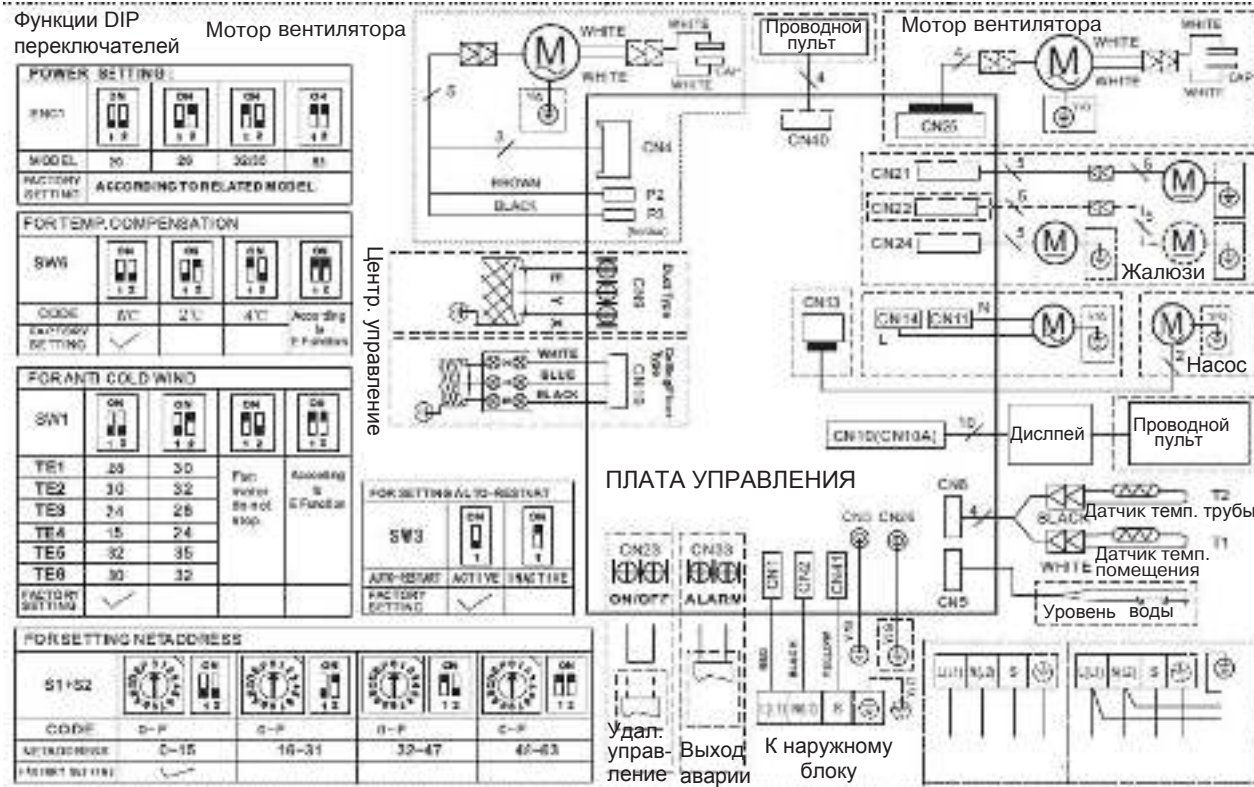
## Напольно-потолочные внутренние блоки RK-M18D4L - RK-M24D4L



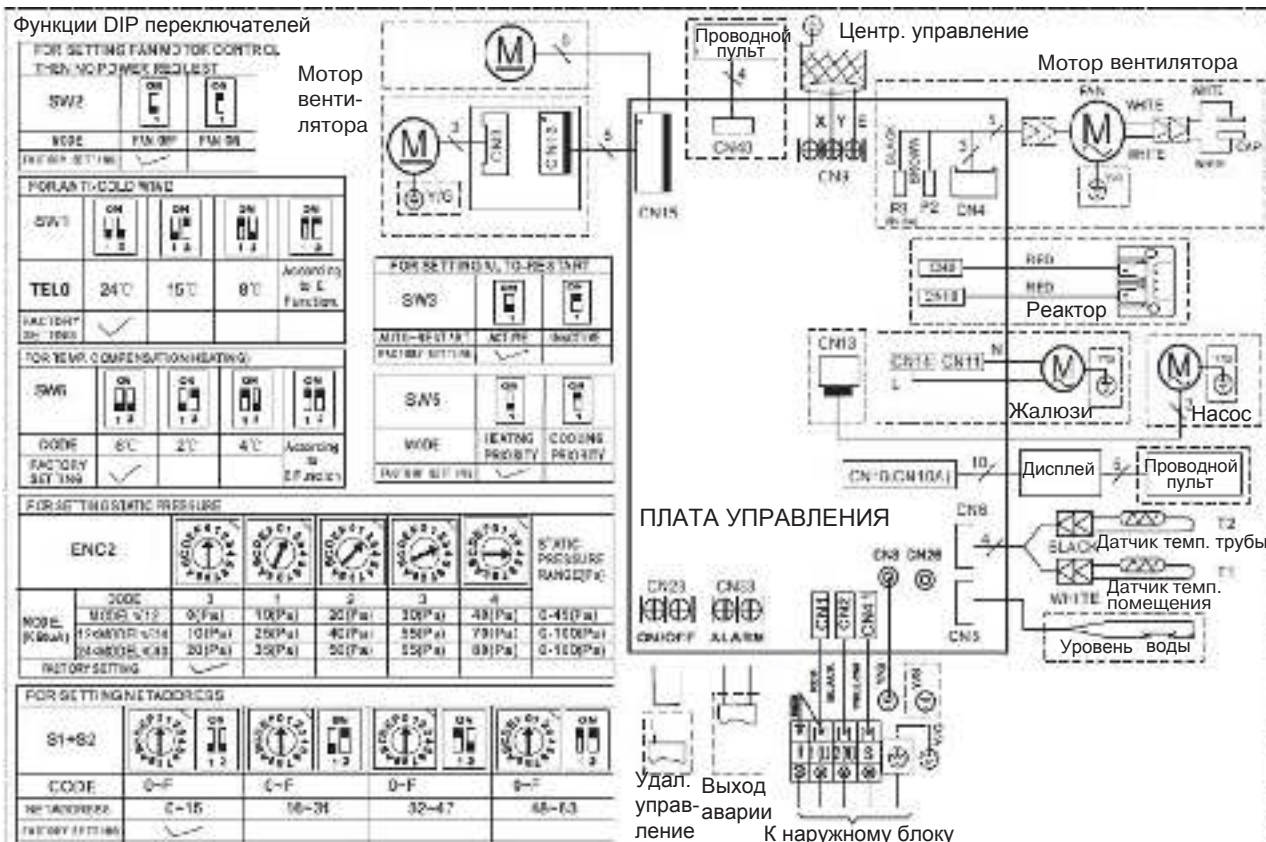
## Канальные внутренние блоки RK-M07T5N, RK-M09T5N, RK-M12T5N

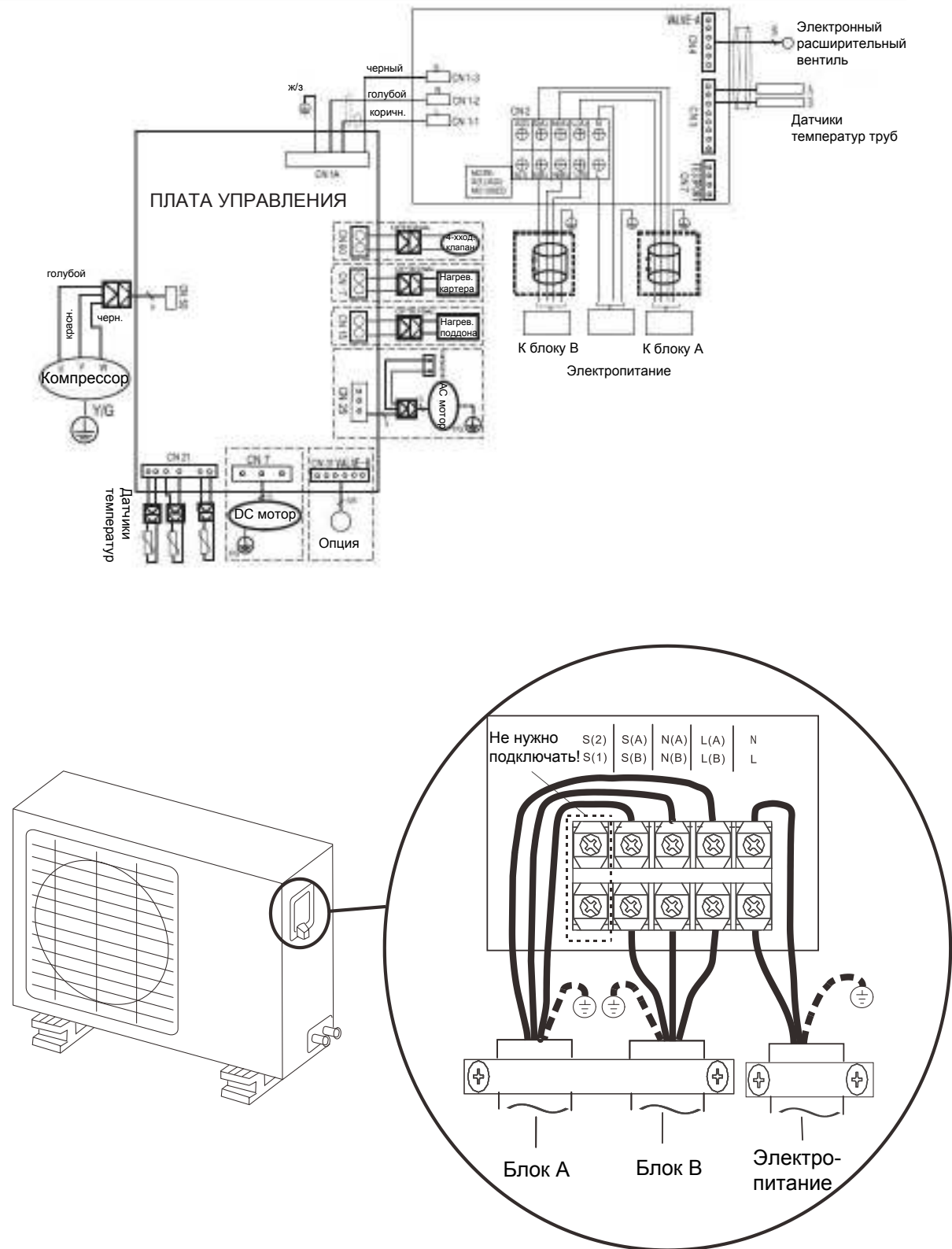


## Канальные внутренние блоки RK-M18T5N



## Канальные внутренние блоки RK-M24T5N

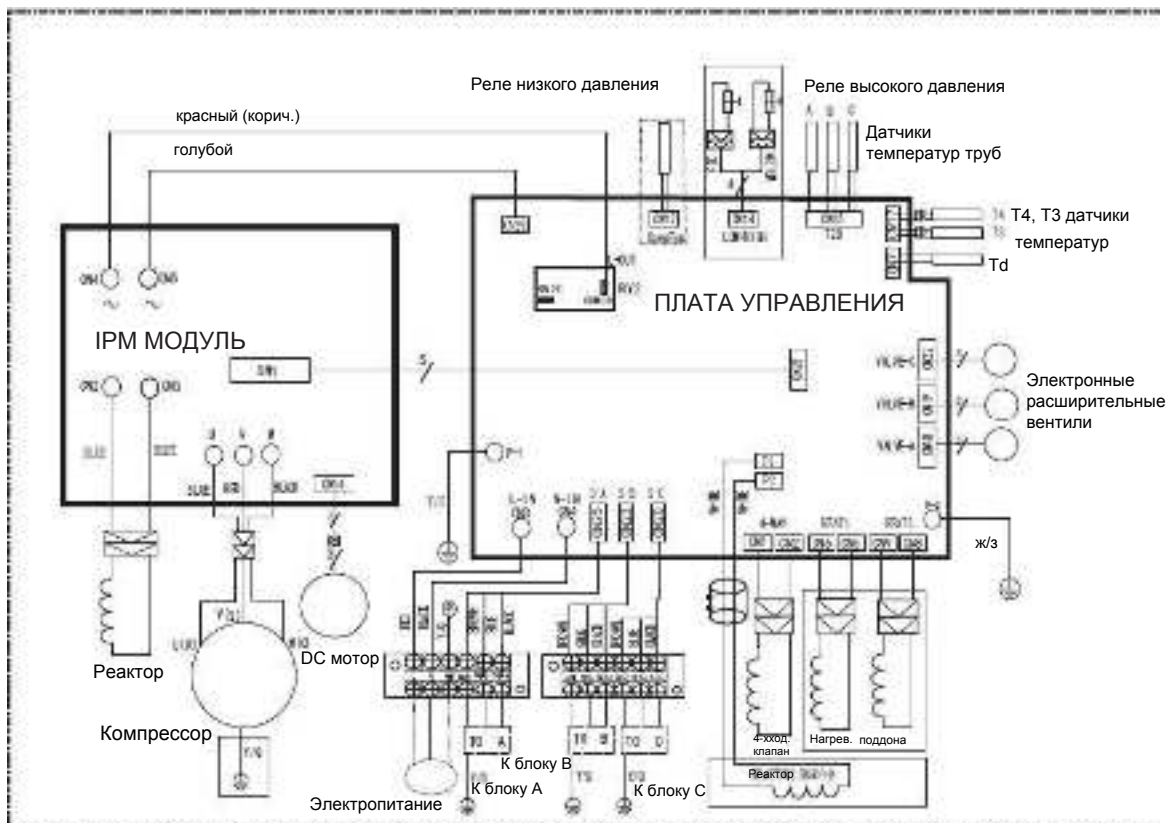




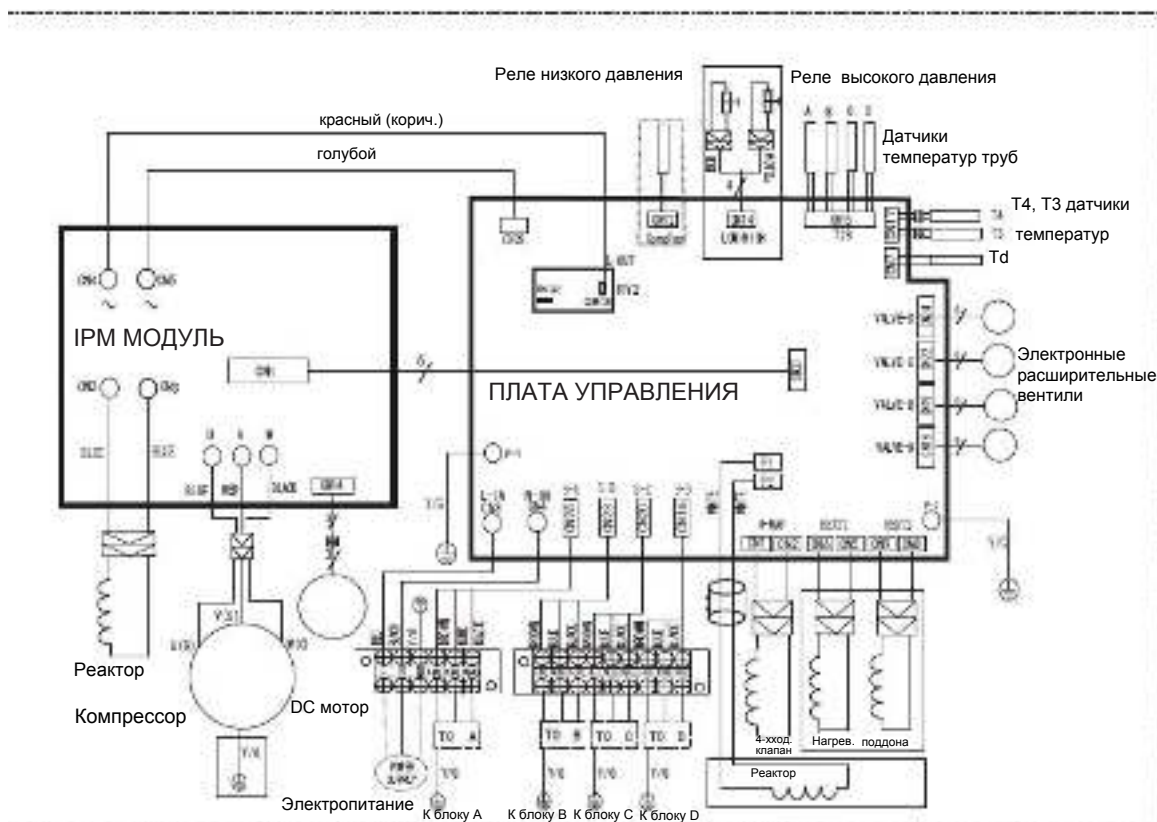
**Примечание:** S (1) и S (2) используются в другом типе моделей. Они не должны быть подключены к данным внутренним блокам.



## RK-3M21HM2E-W ~ RK-3M27HM2E-W

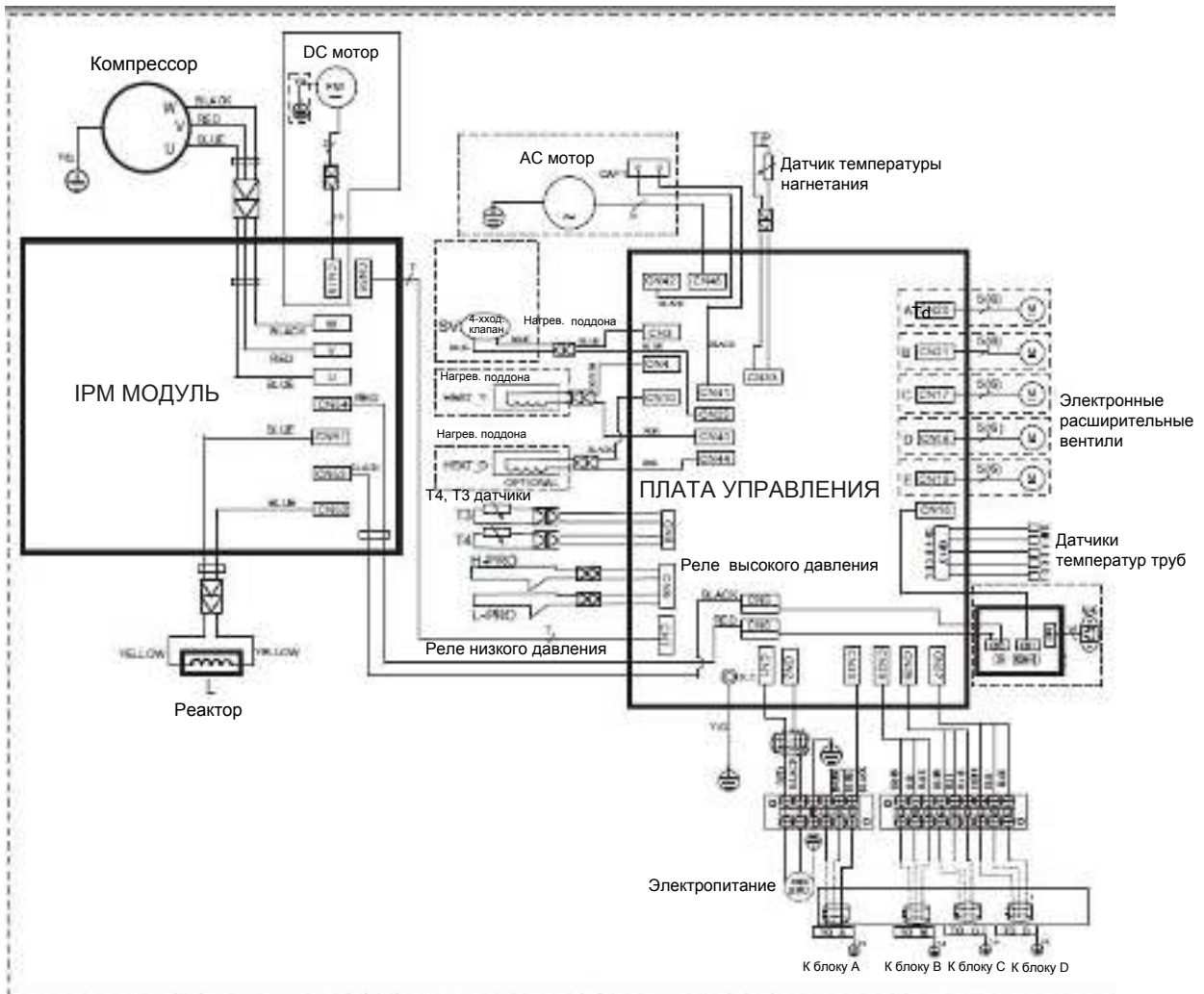


## RK-4M28HM2E-W

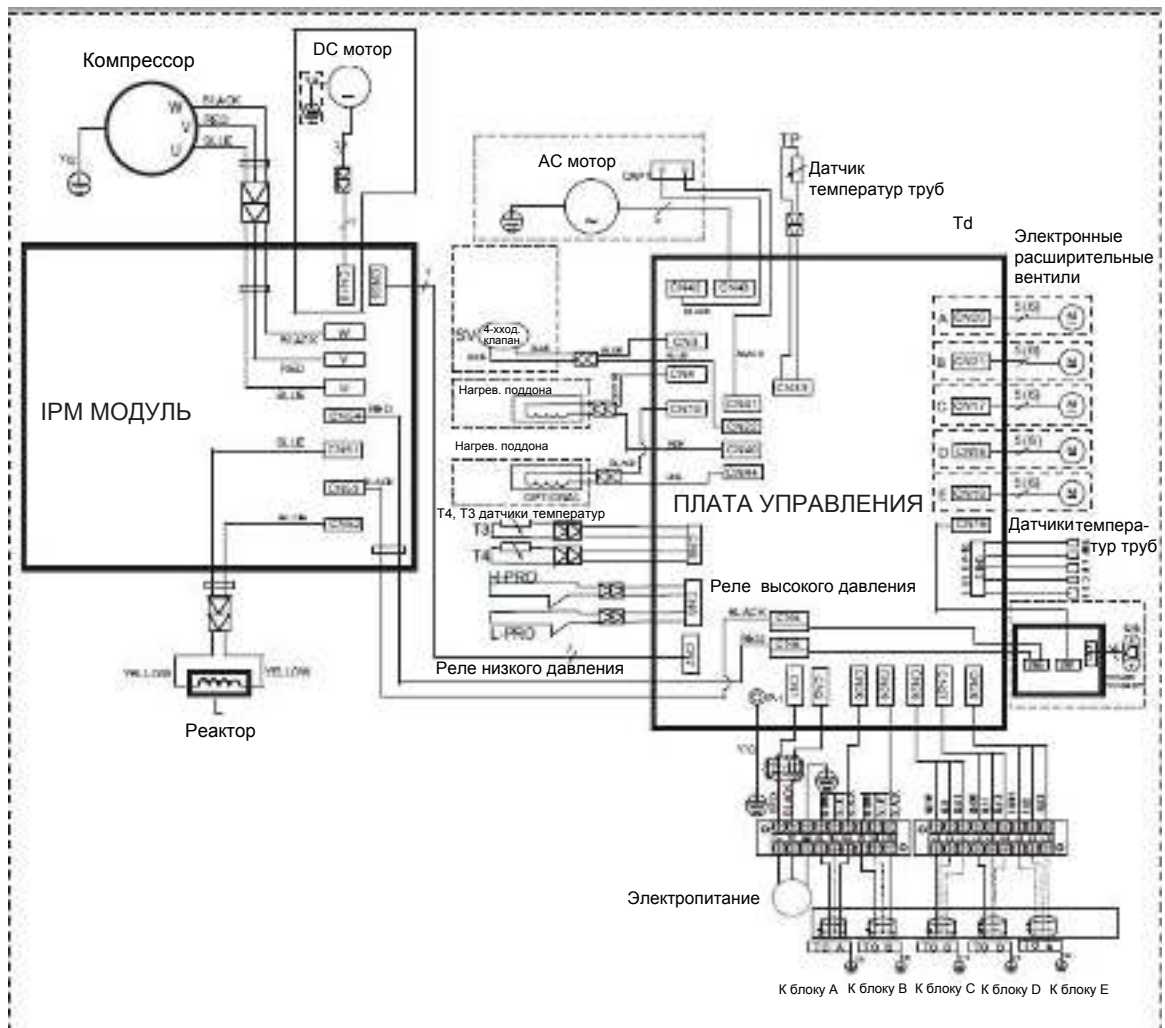




# RK-4M36HM2E-W



# RK-5M42HM2E-W



# Данные по энергоэффективности

Энергопоказатели		Кондиционер
Производитель	DANTEX	
Модель	RK-2M18HM2E-W	
<b>Более эффективно</b> 		
<b>Менее эффективно</b> 		
Ежегодное потребление электроэнергии (кВт) в режиме охлаждения (фактическое потребление зависит от режимов использования устройства и климатических условий)	810	
Выходная мощность в режиме охлаждения (кВт)	5,275	
Кэффициент энергетической эффективности (Полная нагрузка (чем выше, тем лучше))	3,20	
Тип	Только охлаждение — Охлаждение + Нагревание — ← Воздушное охлаждение — ← Водяное охлаждение —	
Выходная мощность в режиме нагревания (кВт)	5,568	
Тепловая эффективность (A: высокая G: низкая)	A B C D E F G	
Уровень шума (дБ(A) в пересчете на 1 кВт)	56,5	
Дополнительная информация содержится в технической документации. Кондиционер Этикетка- Энергопоказатели - Директивы 2002/31/Ес		

Энергопоказатели		Кондиционер
Производитель	DANTEX	
Модель	RK-3M21HM2E-W	
<b>Более эффективно</b> 		
<b>Менее эффективно</b> 		
Ежегодное потребление электроэнергии (кВт) в режиме охлаждения (фактическое потребление зависит от режимов использования устройства и климатических условий)	1200	
Выходная мощность в режиме охлаждения (кВт)	6,15	
Кэффициент энергетической эффективности (Полная нагрузка (чем выше, тем лучше))	3,21	
Тип	Только охлаждение — Охлаждение + Нагревание — ← Воздушное охлаждение — ← Водяное охлаждение —	
Выходная мощность в режиме нагревания (кВт)	6,60	
Тепловая эффективность (A: высокая G: низкая)	A B C D E F G	
Уровень шума (дБ(A) в пересчете на 1 кВт)	57,5	
Дополнительная информация содержится в технической документации. Кондиционер Этикетка- Энергопоказатели - Директивы 2002/31/Ес		

Энергопоказатели		Кондиционер
Производитель	DANTEX	
Модель	RK-3M27HM2E-W	
<b>Более эффективно</b> 		
<b>Менее эффективно</b> 		
Ежегодное потребление электроэнергии (кВт) в режиме охлаждения (фактическое потребление зависит от режимов использования устройства и климатических условий)	1200	
Выходная мощность в режиме охлаждения (кВт)	7,913	
Кэффициент энергетической эффективности (Полная нагрузка (чем выше, тем лучше))	3,21	
Тип	Только охлаждение — Охлаждение + Нагревание — ← Воздушное охлаждение — ← Водяное охлаждение —	
Выходная мощность в режиме нагревания (кВт)	8,205	
Тепловая эффективность (A: высокая G: низкая)	A B C D E F G	
Уровень шума (дБ(A) в пересчете на 1 кВт)	59,5	
Дополнительная информация содержится в технической документации. Кондиционер Этикетка- Энергопоказатели - Директивы 2002/31/Ес		

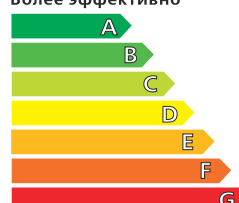

Энергопоказатели		Кондиционер
Производитель	DANTEX	
Модель	RK-4M28HM2E-W	
<b>Более эффективно</b> 		
<b>Менее эффективно</b> 		
Ежегодное потребление электроэнергии (кВт) в режиме охлаждения (фактическое потребление зависит от режимов использования устройства и климатических условий)	1389	
Выходная мощность в режиме охлаждения (кВт)	7,907	
Кэффициент энергетической эффективности (Полная нагрузка (чем выше, тем лучше))	3,21	
Тип	Только охлаждение — Охлаждение + Нагревание — ← Воздушное охлаждение — ← Водяное охлаждение —	
Выходная мощность в режиме нагревания (кВт)	8,78	
Тепловая эффективность (A: высокая G: низкая)	A B C D E F G	
Уровень шума (дБ(A) в пересчете на 1 кВт)	59,5	
Дополнительная информация содержится в технической документации. Кондиционер Этикетка- Энергопоказатели - Директивы 2002/31/Ес		

Энергопоказатели		Кондиционер
Производитель	DANTEX	
Модель	RK-4M36HM2E-W	
<b>Более эффективно</b> 		
<b>Менее эффективно</b> 		
Ежегодное потребление электроэнергии (кВт) в режиме охлаждения (фактическое потребление зависит от режимов использования устройства и климатических условий)	1756	
Выходная мощность в режиме охлаждения (кВт)	10,55	
Кэффициент энергетической эффективности (Полная нагрузка (чем выше, тем лучше))	2,91	
Тип	Только охлаждение — Охлаждение + Нагревание — ← Воздушное охлаждение — ← Водяное охлаждение —	
Выходная мощность в режиме нагревания (кВт)	11,136	
Тепловая эффективность (A: высокая G: низкая)	A B C D E F G	
Уровень шума (дБ(A) в пересчете на 1 кВт)	63,5	
Дополнительная информация содержится в технической документации. Кондиционер Этикетка- Энергопоказатели - Директивы 2002/31/Ес		

Энергопоказатели		Кондиционер
Производитель	DANTEX	
Модель	RK-5M42HM2E-W	
<b>Более эффективно</b> 		
<b>Менее эффективно</b> 		
Ежегодное потребление электроэнергии (кВт) в режиме охлаждения (фактическое потребление зависит от режимов использования устройства и климатических условий)	1946	
Выходная мощность в режиме охлаждения (кВт)	12,308	
Кэффициент энергетической эффективности (Полная нагрузка (чем выше, тем лучше))	3,22	
Тип	Только охлаждение — Охлаждение + Нагревание — ← Воздушное охлаждение — ← Водяное охлаждение —	
Выходная мощность в режиме нагревания (кВт)	12,308	
Тепловая эффективность (A: высокая G: низкая)	A B C D E F G	
Уровень шума (дБ(A) в пересчете на 1 кВт)	62	
Дополнительная информация содержится в технической документации. Кондиционер Этикетка- Энергопоказатели - Директивы 2002/31/Ес		

"Информация о классе энергетической эффективности оборудования представлена на этикетке товара"

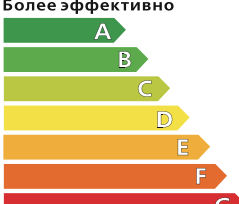

# Данные по энергоэффективности

Энергопоказатели		Кондиционер								
Производитель Модель <b>Более эффективно</b> 		 RK-M07T5N								
<b>Менее эффективно</b> Ежегодное потребление электроэнергии (кВт) в режиме охлаждения (фактическое потребление зависит от режимов использования устройства и климатических условий)	20									
Выходная мощность в режиме охлаждения (кВт)	2,05									
Коэффициент энергетической эффективности <i>Полная нагрузка (чем выше, тем лучше)</i>	3,21									
Тип <table border="0"> <tr><td>Только охлаждение</td><td>—</td></tr> <tr><td>Охлаждение + Нагревание</td><td>←</td></tr> <tr><td>Воздушное охлаждение</td><td>←</td></tr> <tr><td>Водяное охлаждение</td><td>—</td></tr> </table>	Только охлаждение	—	Охлаждение + Нагревание	←	Воздушное охлаждение	←	Водяное охлаждение	—		
Только охлаждение	—									
Охлаждение + Нагревание	←									
Воздушное охлаждение	←									
Водяное охлаждение	—									
Выходная мощность в режиме нагревания (кВт)	2,344									
Тепловая эффективность А: высокая    G: низкая	A B C D E F G									
Уровень шума (дБ(А) в пересчете на 1 кВт)	40									
Дополнительная информация содержится в технической документации. Кондиционер Этикетка - Энергопоказатели - Директивы 2002/31/Ес										

Энергопоказатели		Кондиционер								
Производитель Модель <b>Более эффективно</b> 		 RK-M09T5N								
<b>Менее эффективно</b> Ежегодное потребление электроэнергии (кВт) в режиме охлаждения (фактическое потребление зависит от режимов использования устройства и климатических условий)	102									
Выходная мощность в режиме охлаждения (кВт)	2,637									
Коэффициент энергетической эффективности <i>Полная нагрузка (чем выше, тем лучше)</i>	3,21									
Тип <table border="0"> <tr><td>Только охлаждение</td><td>—</td></tr> <tr><td>Охлаждение + Нагревание</td><td>←</td></tr> <tr><td>Воздушное охлаждение</td><td>←</td></tr> <tr><td>Водяное охлаждение</td><td>—</td></tr> </table>	Только охлаждение	—	Охлаждение + Нагревание	←	Воздушное охлаждение	←	Водяное охлаждение	—		
Только охлаждение	—									
Охлаждение + Нагревание	←									
Воздушное охлаждение	←									
Водяное охлаждение	—									
Выходная мощность в режиме нагревания (кВт)	2,930									
Тепловая эффективность А: высокая    G: низкая	A B C D E F G									
Уровень шума (дБ(А) в пересчете на 1 кВт)	40									
Дополнительная информация содержится в технической документации. Кондиционер Этикетка - Энергопоказатели - Директивы 2002/31/Ес										

Энергопоказатели		Кондиционер								
Производитель Модель <b>Более эффективно</b> 		 RK-M12T5N								
<b>Менее эффективно</b> Ежегодное потребление электроэнергии (кВт) в режиме охлаждения (фактическое потребление зависит от режимов использования устройства и климатических условий)	104									
Выходная мощность в режиме охлаждения (кВт)	3,516									
Коэффициент энергетической эффективности <i>Полная нагрузка (чем выше, тем лучше)</i>	3,21									
Тип <table border="0"> <tr><td>Только охлаждение</td><td>—</td></tr> <tr><td>Охлаждение + Нагревание</td><td>←</td></tr> <tr><td>Воздушное охлаждение</td><td>←</td></tr> <tr><td>Водяное охлаждение</td><td>—</td></tr> </table>	Только охлаждение	—	Охлаждение + Нагревание	←	Воздушное охлаждение	←	Водяное охлаждение	—		
Только охлаждение	—									
Охлаждение + Нагревание	←									
Воздушное охлаждение	←									
Водяное охлаждение	—									
Выходная мощность в режиме нагревания (кВт)	3,809									
Тепловая эффективность А: высокая    G: низкая	A B C D E F G									
Уровень шума (дБ(А) в пересчете на 1 кВт)	40									
Дополнительная информация содержится в технической документации. Кондиционер Этикетка - Энергопоказатели - Директивы 2002/31/Ес										

Энергопоказатели		Кондиционер								
Производитель Модель <b>Более эффективно</b> 		 RK-M18T5N								
<b>Менее эффективно</b> Ежегодное потребление электроэнергии (кВт) в режиме охлаждения (фактическое потребление зависит от режимов использования устройства и климатических условий)	112									
Выходная мощность в режиме охлаждения (кВт)	5,27									
Коэффициент энергетической эффективности <i>Полная нагрузка (чем выше, тем лучше)</i>	3,21									
Тип <table border="0"> <tr><td>Только охлаждение</td><td>—</td></tr> <tr><td>Охлаждение + Нагревание</td><td>←</td></tr> <tr><td>Воздушное охлаждение</td><td>←</td></tr> <tr><td>Водяное охлаждение</td><td>—</td></tr> </table>	Только охлаждение	—	Охлаждение + Нагревание	←	Воздушное охлаждение	←	Водяное охлаждение	—		
Только охлаждение	—									
Охлаждение + Нагревание	←									
Воздушное охлаждение	←									
Водяное охлаждение	—									
Выходная мощность в режиме нагревания (кВт)	5,56									
Тепловая эффективность А: высокая    G: низкая	A B C D E F G									
Уровень шума (дБ(А) в пересчете на 1 кВт)	41,5									
Дополнительная информация содержится в технической документации. Кондиционер Этикетка - Энергопоказатели - Директивы 2002/31/Ес										

Энергопоказатели		Кондиционер								
Производитель Модель <b>Более эффективно</b> 		 RK-M1804-A3N								
<b>Менее эффективно</b> Ежегодное потребление электроэнергии (кВт) в режиме охлаждения (фактическое потребление зависит от режимов использования устройства и климатических условий)	65									
Выходная мощность в режиме охлаждения (кВт)	5,275									
Коэффициент энергетической эффективности <i>Полная нагрузка (чем выше, тем лучше)</i>	3,21									
Тип <table border="0"> <tr><td>Только охлаждение</td><td>—</td></tr> <tr><td>Охлаждение + Нагревание</td><td>←</td></tr> <tr><td>Воздушное охлаждение</td><td>←</td></tr> <tr><td>Водяное охлаждение</td><td>—</td></tr> </table>	Только охлаждение	—	Охлаждение + Нагревание	←	Воздушное охлаждение	←	Водяное охлаждение	—		
Только охлаждение	—									
Охлаждение + Нагревание	←									
Воздушное охлаждение	←									
Водяное охлаждение	—									
Выходная мощность в режиме нагревания (кВт)	5,42									
Тепловая эффективность А: высокая    G: низкая	A B C D E F G									
Уровень шума (дБ(А) в пересчете на 1 кВт)	44									
Дополнительная информация содержится в технической документации. Кондиционер Этикетка - Энергопоказатели - Директивы 2002/31/Ес										

"Информация о классе энергетической эффективности оборудования представлена на этикетке товара"

## Данные по энергоэффективности

Энергопоказатели		Кондиционер												
Производитель	<b>DANTEX</b>													
Модель	<b>RK-M07C2N</b>													
<b>Более эффективно</b>														
<b>Менее эффективно</b>														
Ежегодное потребление электроэнергии (кВт) в режиме охлаждения (фактическое потребление зависит от режима использования устройства и климатических условий)	<b>18,2</b>													
Выходная мощность в режиме охлаждения (кВт)	<b>2,051</b>													
Коэффициент энергетической эффективности <i>Полная нагрузка (чем выше, тем лучше)</i>	<b>3,21</b>													
Тип	<table border="0"> <tr><td>Только охлаждение</td><td style="text-align: center;">—</td><td></td></tr> <tr><td>Охлаждение + Нагревание</td><td style="text-align: center;">—</td><td style="text-align: center;">←</td></tr> <tr><td>Воздушное охлаждение</td><td style="text-align: center;">—</td><td style="text-align: center;">←</td></tr> <tr><td>Водяное охлаждение</td><td style="text-align: center;">—</td><td></td></tr> </table>		Только охлаждение	—		Охлаждение + Нагревание	—	←	Воздушное охлаждение	—	←	Водяное охлаждение	—	
Только охлаждение	—													
Охлаждение + Нагревание	—	←												
Воздушное охлаждение	—	←												
Водяное охлаждение	—													
Выходная мощность в режиме нагревания (кВт)	<b>2,344</b>													
Тепловая эффективность A: высокая G: низкая	<b>A B C D E F G</b>													
Уровень шума (дБ(A) в пересчете на 1 кВт)	<b>30</b>													
<small>Дополнительная информация содержится в технической документации. Кондиционер Этикетка - Энергопоказатели - Директивы 2002/31/Ес</small>														

Энергопоказатели		Кондиционер												
Производитель	<b>DANTEX</b>													
Модель	<b>RK-M09C2N</b>													
<b>Более эффективно</b>														
<b>Менее эффективно</b>														
Ежегодное потребление электроэнергии (кВт) в режиме охлаждения (фактическое потребление зависит от режима использования устройства и климатических условий)	<b>18,2</b>													
Выходная мощность в режиме охлаждения (кВт)	<b>2,637</b>													
Коэффициент энергетической эффективности <i>Полная нагрузка (чем выше, тем лучше)</i>	<b>3,21</b>													
Тип	<table border="0"> <tr><td>Только охлаждение</td><td style="text-align: center;">—</td><td></td></tr> <tr><td>Охлаждение + Нагревание</td><td style="text-align: center;">—</td><td style="text-align: center;">←</td></tr> <tr><td>Воздушное охлаждение</td><td style="text-align: center;">—</td><td style="text-align: center;">←</td></tr> <tr><td>Водяное охлаждение</td><td style="text-align: center;">—</td><td></td></tr> </table>		Только охлаждение	—		Охлаждение + Нагревание	—	←	Воздушное охлаждение	—	←	Водяное охлаждение	—	
Только охлаждение	—													
Охлаждение + Нагревание	—	←												
Воздушное охлаждение	—	←												
Водяное охлаждение	—													
Выходная мощность в режиме нагревания (кВт)	<b>2,930</b>													
Тепловая эффективность A: высокая G: низкая	<b>A B C D E F G</b>													
Уровень шума (дБ(A) в пересчете на 1 кВт)	<b>40</b>													
<small>Дополнительная информация содержится в технической документации. Кондиционер Этикетка - Энергопоказатели - Директивы 2002/31/Ес</small>														

Энергопоказатели		Кондиционер												
Производитель	<b>DANTEX</b>													
Модель	<b>RK-M12C2N</b>													
<b>Более эффективно</b>														
<b>Менее эффективно</b>														
Ежегодное потребление электроэнергии (кВт) в режиме охлаждения (фактическое потребление зависит от режима использования устройства и климатических условий)	<b>18,2</b>													
Выходная мощность в режиме охлаждения (кВт)	<b>3,516</b>													
Коэффициент энергетической эффективности <i>Полная нагрузка (чем выше, тем лучше)</i>	<b>3,21</b>													
Тип	<table border="0"> <tr><td>Только охлаждение</td><td style="text-align: center;">—</td><td></td></tr> <tr><td>Охлаждение + Нагревание</td><td style="text-align: center;">—</td><td style="text-align: center;">←</td></tr> <tr><td>Воздушное охлаждение</td><td style="text-align: center;">—</td><td style="text-align: center;">←</td></tr> <tr><td>Водяное охлаждение</td><td style="text-align: center;">—</td><td></td></tr> </table>		Только охлаждение	—		Охлаждение + Нагревание	—	←	Воздушное охлаждение	—	←	Водяное охлаждение	—	
Только охлаждение	—													
Охлаждение + Нагревание	—	←												
Воздушное охлаждение	—	←												
Водяное охлаждение	—													
Выходная мощность в режиме нагревания (кВт)	<b>3,809</b>													
Тепловая эффективность A: высокая G: низкая	<b>A B C D E F G</b>													
Уровень шума (дБ(A) в пересчете на 1 кВт)	<b>41</b>													
<small>Дополнительная информация содержится в технической документации. Кондиционер Этикетка - Энергопоказатели - Директивы 2002/31/Ес</small>														

Энергопоказатели		Кондиционер												
Производитель	<b>DANTEX</b>													
Модель	<b>RK-M18C2N</b>													
<b>Более эффективно</b>														
<b>Менее эффективно</b>														
Ежегодное потребление электроэнергии (кВт) в режиме охлаждения (фактическое потребление зависит от режима использования устройства и климатических условий)	<b>25</b>													
Выходная мощность в режиме охлаждения (кВт)	<b>5,275</b>													
Коэффициент энергетической эффективности <i>Полная нагрузка (чем выше, тем лучше)</i>	<b>3,21</b>													
Тип	<table border="0"> <tr><td>Только охлаждение</td><td style="text-align: center;">—</td><td></td></tr> <tr><td>Охлаждение + Нагревание</td><td style="text-align: center;">—</td><td style="text-align: center;">←</td></tr> <tr><td>Воздушное охлаждение</td><td style="text-align: center;">—</td><td style="text-align: center;">←</td></tr> <tr><td>Водяное охлаждение</td><td style="text-align: center;">—</td><td></td></tr> </table>		Только охлаждение	—		Охлаждение + Нагревание	—	←	Воздушное охлаждение	—	←	Водяное охлаждение	—	
Только охлаждение	—													
Охлаждение + Нагревание	—	←												
Воздушное охлаждение	—	←												
Водяное охлаждение	—													
Выходная мощность в режиме нагревания (кВт)	<b>5,56</b>													
Тепловая эффективность A: высокая G: низкая	<b>A B C D E F G</b>													
Уровень шума (дБ(A) в пересчете на 1 кВт)	<b>42,5</b>													
<small>Дополнительная информация содержится в технической документации. Кондиционер Этикетка - Энергопоказатели - Директивы 2002/31/Ес</small>														

Энергопоказатели		Кондиционер												
Производитель	<b>DANTEX</b>													
Модель	<b>RK-M24C2N</b>													
<b>Более эффективно</b>														
<b>Менее эффективно</b>														
Ежегодное потребление электроэнергии (кВт) в режиме охлаждения (фактическое потребление зависит от режима использования устройства и климатических условий)	<b>32</b>													
Выходная мощность в режиме охлаждения (кВт)	<b>7,033</b>													
Коэффициент энергетической эффективности <i>Полная нагрузка (чем выше, тем лучше)</i>	<b>3,21</b>													
Тип	<table border="0"> <tr><td>Только охлаждение</td><td style="text-align: center;">—</td><td></td></tr> <tr><td>Охлаждение + Нагревание</td><td style="text-align: center;">—</td><td style="text-align: center;">←</td></tr> <tr><td>Воздушное охлаждение</td><td style="text-align: center;">—</td><td style="text-align: center;">←</td></tr> <tr><td>Водяное охлаждение</td><td style="text-align: center;">—</td><td></td></tr> </table>		Только охлаждение	—		Охлаждение + Нагревание	—	←	Воздушное охлаждение	—	←	Водяное охлаждение	—	
Только охлаждение	—													
Охлаждение + Нагревание	—	←												
Воздушное охлаждение	—	←												
Водяное охлаждение	—													
Выходная мощность в режиме нагревания (кВт)	<b>7,32</b>													
Тепловая эффективность A: высокая G: низкая	<b>A B C D E F G</b>													
Уровень шума (дБ(A) в пересчете на 1 кВт)	<b>45</b>													
<small>Дополнительная информация содержится в технической документации. Кондиционер Этикетка - Энергопоказатели - Директивы 2002/31/Ес</small>														

"Информация о классе энергетической эффективности оборудования представлена на этикетке товара"

Энергопоказатели		Кондиционер								
Производитель	DANTEX									
Модель	RK-M07Q4-A3N									
<p><b>Более эффективно</b></p> <p><b>Менее эффективно</b></p>										
Ежегодное потребление электроэнергии (кВт) в режиме охлаждения (фактическое потребление зависит от режимов использования устройства и климатических условий)	<b>30</b>									
Выходная мощность в режиме охлаждения (кВт)	<b>2,05</b>									
Коэффициент энергетической эффективности <i>Полная нагрузка (чем выше, тем лучше)</i>	<b>3,21</b>									
Тип	<table border="0"> <tr><td>Только охлаждение</td><td>—</td></tr> <tr><td>Охлаждение + Нагревание</td><td>←</td></tr> <tr><td>Воздушное охлаждение</td><td>←</td></tr> <tr><td>Водяное охлаждение</td><td>—</td></tr> </table>		Только охлаждение	—	Охлаждение + Нагревание	←	Воздушное охлаждение	←	Водяное охлаждение	—
Только охлаждение	—									
Охлаждение + Нагревание	←									
Воздушное охлаждение	←									
Водяное охлаждение	—									
Выходная мощность в режиме нагревания (кВт)	<b>2,344</b>									
Тепловая эффективность A: высокая G: низкая	<b>A B C D E F G</b>									
Уровень шума (дБ(A) в пересчете на 1 кВт)	<b>42</b>									
<p><small>Дополнительная информация содержится в технической документации.</small></p> <p><small>Кондиционер Этикетка - Энергопоказатели - Директивы 2002/31/Ес</small></p>										

Энергопоказатели		Кондиционер								
Производитель	DANTEX									
Модель	RK-M09Q4-A3N									
<p><b>Более эффективно</b></p> <p><b>Менее эффективно</b></p>										
Ежегодное потребление электроэнергии (кВт) в режиме охлаждения (фактическое потребление зависит от режимов использования устройства и климатических условий)	<b>30</b>									
Выходная мощность в режиме охлаждения (кВт)	<b>2,637</b>									
Коэффициент энергетической эффективности <i>Полная нагрузка (чем выше, тем лучше)</i>	<b>3,21</b>									
Тип	<table border="0"> <tr><td>Только охлаждение</td><td>—</td></tr> <tr><td>Охлаждение + Нагревание</td><td>←</td></tr> <tr><td>Воздушное охлаждение</td><td>←</td></tr> <tr><td>Водяное охлаждение</td><td>—</td></tr> </table>		Только охлаждение	—	Охлаждение + Нагревание	←	Воздушное охлаждение	←	Водяное охлаждение	—
Только охлаждение	—									
Охлаждение + Нагревание	←									
Воздушное охлаждение	←									
Водяное охлаждение	—									
Выходная мощность в режиме нагревания (кВт)	<b>2,930</b>									
Тепловая эффективность A: высокая G: низкая	<b>A B C D E F G</b>									
Уровень шума (дБ(A) в пересчете на 1 кВт)	<b>38</b>									
<p><small>Дополнительная информация содержится в технической документации.</small></p> <p><small>Кондиционер Этикетка - Энергопоказатели - Директивы 2002/31/Ес</small></p>										

Энергопоказатели		Кондиционер								
Производитель	DANTEX									
Модель	RK-M12Q4-A3N									
<p><b>Более эффективно</b></p> <p><b>Менее эффективно</b></p>										
Ежегодное потребление электроэнергии (кВт) в режиме охлаждения (фактическое потребление зависит от режимов использования устройства и климатических условий)	<b>30</b>									
Выходная мощность в режиме охлаждения (кВт)	<b>3,516</b>									
Коэффициент энергетической эффективности <i>Полная нагрузка (чем выше, тем лучше)</i>	<b>3,21</b>									
Тип	<table border="0"> <tr><td>Только охлаждение</td><td>—</td></tr> <tr><td>Охлаждение + Нагревание</td><td>←</td></tr> <tr><td>Воздушное охлаждение</td><td>←</td></tr> <tr><td>Водяное охлаждение</td><td>—</td></tr> </table>		Только охлаждение	—	Охлаждение + Нагревание	←	Воздушное охлаждение	←	Водяное охлаждение	—
Только охлаждение	—									
Охлаждение + Нагревание	←									
Воздушное охлаждение	←									
Водяное охлаждение	—									
Выходная мощность в режиме нагревания (кВт)	<b>3,809</b>									
Тепловая эффективность A: высокая G: низкая	<b>A B C D E F G</b>									
Уровень шума (дБ(A) в пересчете на 1 кВт)	<b>41</b>									
<p><small>Дополнительная информация содержится в технической документации.</small></p> <p><small>Кондиционер Этикетка - Энергопоказатели - Директивы 2002/31/Ес</small></p>										

**Страна изготовитель:** Китай

**Адрес изготовителя:** ТД Мидея Эйр-Кондиционинг Эквипмент Ко.Лтд,  
Мидея Индастриал Сити, Бей Джао Таун, Шунде Сити, Провинция Гуандонг, 528311, Китай

**ИНФОРМАЦИЯ О ДАТЕ ПРОИЗВОДСТВА ОБОРУДОВАНИЯ  
УКАЗАНА НА УПАКОВКЕ**

**Импортер: ООО «Алет»**

Юр. адрес: 115432, Россия, г. Москва, пр-т Андропова, д.18, корпус 5