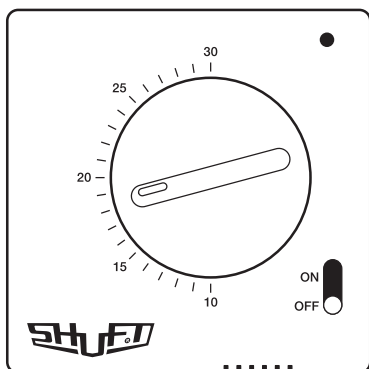


Пульт управления ARC-12

Руководство по эксплуатации



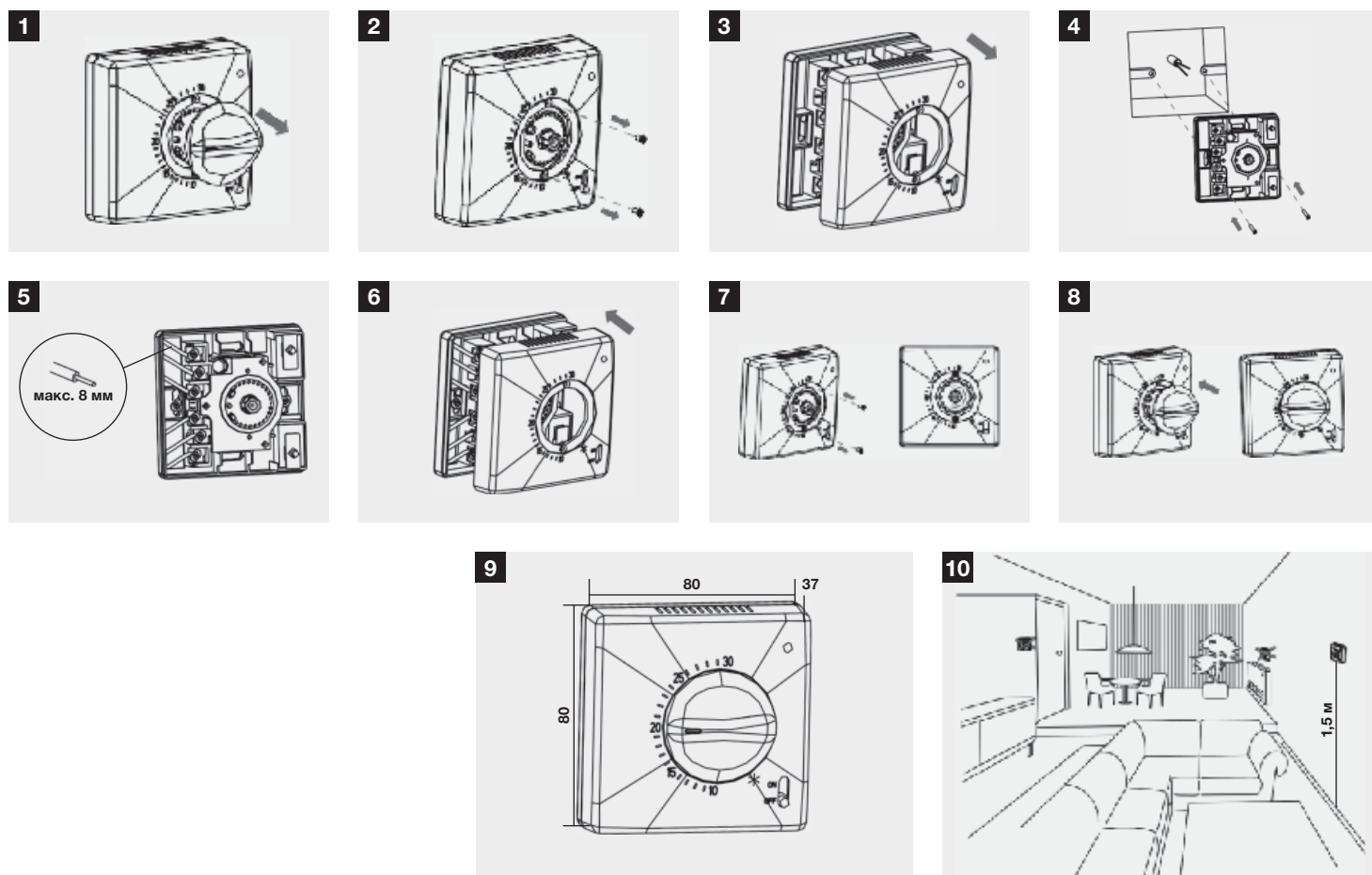
Пульт ARC-12 предназначен для управления фанкойлами. Основными функциями пульта являются:

- включение и выключение фанкойла;
 - поддержание температуры воздуха по встроенному датчику температуры.
- Пульт ARC-12 предназначен для работы в двухтрубной системе. Может работать как в режиме охлаждения, так и в режиме нагрева.

Технические данные

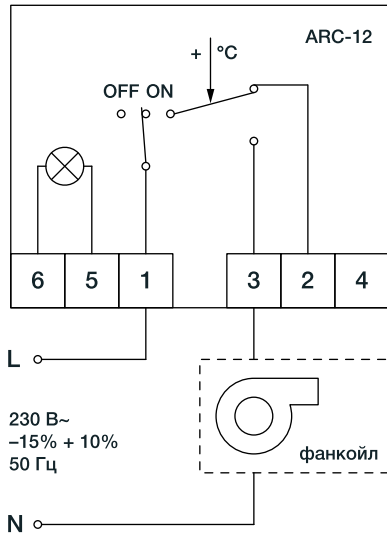
Напряжение питания, В	230
Максимальная нагрузка, А	4
Степень защиты	IP 30
Диапазон регулирования температуры, °С	5–30
Размеры, мм	80 × 80 × 37

Последовательность установки

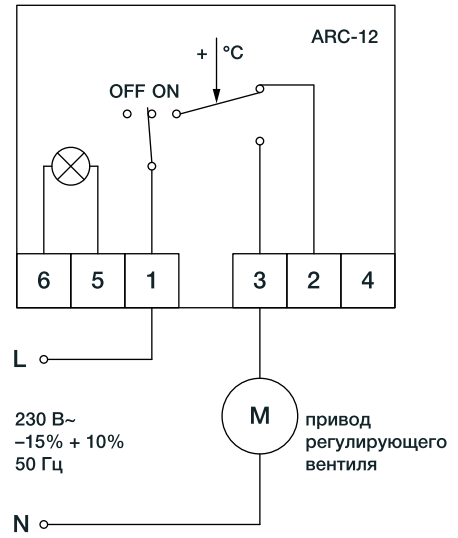


Схемы электрических соединений

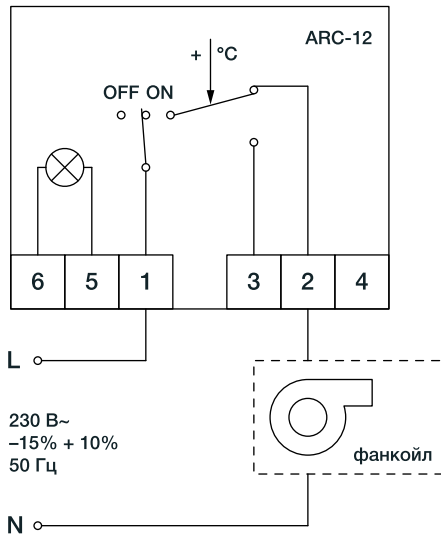
Управление по воздуху, охлаждение



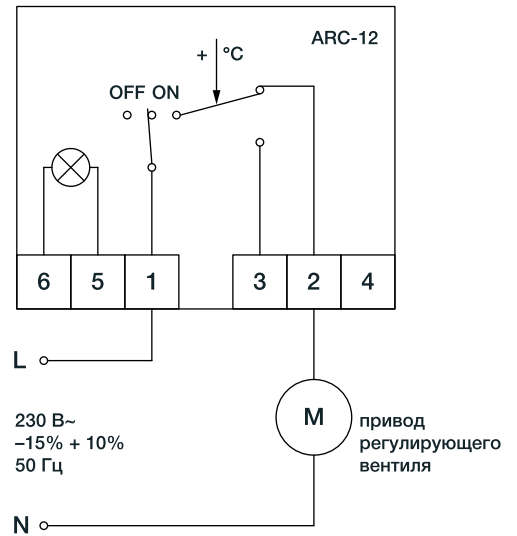
Управление по воде, охлаждение



Управление по воздуху, нагрев



Управление по воде, нагрев



ВНИМАНИЕ!

- Установка пультов должна производиться только квалифицированным персоналом.
- Пульты следует монтировать внутри помещений.
- Соединение должно выполняться строго в соответствии с электрическими схемами.
- Попадание воды, грязи и тому подобного может вызвать неисправность пульта.

Отметка о продаже

Модель пульта
 Гарантийный срок, мес. 12
 Покупатель
 Дата продажи
 Продавец
(наименование, адрес, телефон)
(подпись уполномоченного лица) (Ф.И.О.)