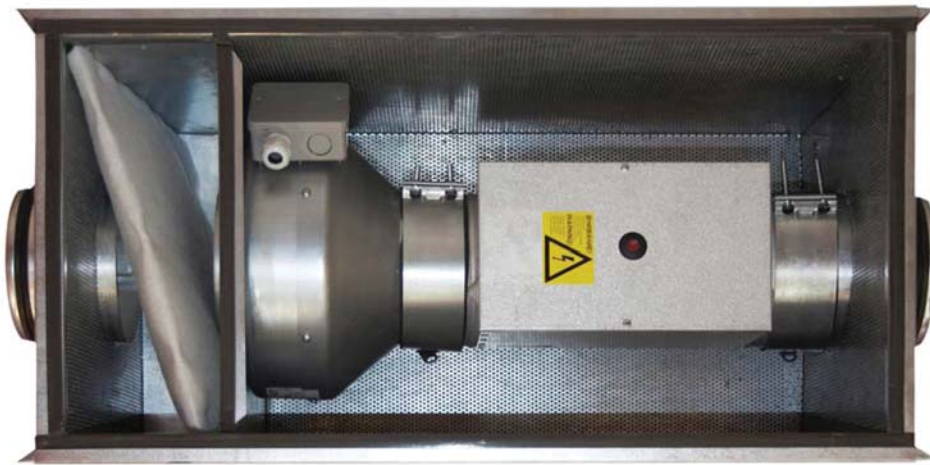




## Руководство по эксплуатации

Компактные моноблочные приточные установки малого и среднего расхода воздуха серии ЕСО



Перед началом эксплуатации установки внимательно изучите данное руководство и храните его в доступном месте.

## Содержание

1. Условные обозначения.....	2
2. Требования по безопасности.....	2
3. Описание устройства.....	3
4. Транспортировка и хранение.....	3
5. Монтаж устройства .....	4
5.1 Подключение электропитания.....	4
5.2 Схема электрических соединений .....	4
6. Обслуживание.....	5
7. Поиск и устранение неисправностей.....	6
8. Утилизация.....	6
9. Гарантийные обязательства.....	6
10. Технические данные.....	8

### 1. Условные обозначения



Предупреждение (Внимание!) Игнорирование этого предупреждения может повлечь за собой травму или угрозу жизни и здоровью и/или повреждение агрегата.



Внимание, опасное напряжение! Игнорирование этого предупреждения может повлечь за собой травму или угрозу жизни и здоровью.



Указание (примечание). Стоит перед объяснением или перекрестной ссылкой, которая относится к другим частям текста данного руководства.

### 2. Требования по безопасности

Поставляемые агрегаты могут использоваться только в системах вентиляции. Не используйте агрегат в других целях!



Все работы с устройством (монтаж, соединения, ремонт, обслуживание) должны выполняться только квалифицированным персоналом. Все электрические работы должны выполняться только уполномоченными специалистами-электриками. Предварительно должно быть отключено электропитание.



Во время монтажа и обслуживания агрегата используйте специальную рабочую одежду и будьте осторожны — углы агрегата и составляющих частей могут быть острыми и ранящими.



Не устанавливайте и не используйте агрегат на нестабильных подставках, неустойчивых и непрочных поверхностях. Устанавливайте агрегат надежно, обеспечивая безопасное использование.



Не используйте агрегат во взрывоопасных и агрессивных средах.



Подключение электричества должно выполняться компетентным персоналом при соблюдении Правил устройства электроустановок (ПУЭ), других действующих норм.



Напряжение должно подаваться на агрегат через выключатель с промежутком между контактами не менее 3 мм. Выключатель и кабель питания должны быть подобраны по электрическим данным агрегата. Выключатель напряжения должен быть легкодоступен.

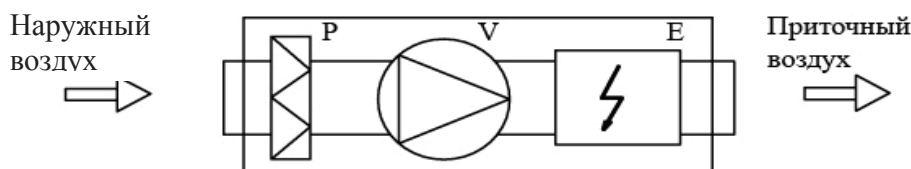


Во время работы агрегата исключите попадание посторонних предметов в воздуховоды. Если же это случится, немедленно отключите агрегат от источника питания. Перед изъятием постороннего предмета убедитесь, что вентилятор остановился, и случайное включение агрегата невозможно.

### 3. Описание устройства

Приточные установки серии ECO предназначены для обеспечения притока в помещениях небольших объемов: квартирах, офисах, магазинах и т. д. Установки можно монтировать непосредственно в обслуживаемых помещениях, в т.ч. за подвесным потолком.

#### Принципиальная схема установки



V — вентилятор приточного воздуха;  
E — электрический нагреватель;  
P — фильтр наружного воздуха;

Установки серии ECO изготавливаются в двойном компактном звуко теплоизолированном корпусе из листовой оцинкованной стали. Толщина изоляции 25 мм.

Установка состоит из следующих элементов:

- вентилятора (в стандартной комплектации вентилятор SHUFT серии TUBE линии SH.E.L.F), оборудованного высокоэффективной крыльчаткой с назад загнутыми лопатками и асинхронным двигателем с внешним ротором IP44. Клеммная коробка IP44. Рабочее колесо установлено методом напрессовки непосредственно на ротор электродвигателя. Электродвигатель с рабочим колесом статически и динамически сбалансированы. Шариковые подшипники двигателя не требуют техобслуживания. Двигатели имеют встроенное термореле с автоматическим перезапуском;

- воздухонагревателя, нагревательные элементы которого сделаны из нержавеющей стали. Воздухонагреватели оснащены двухступенчатой защитой от перегрева. Реле первой ступени (с автоматическим возвратом в исходное положение) срабатывает, когда температура воздуха на выходе из нагревателя достигает 50 °С. Реле второй ступени (с ручным возвратом в исходное положение нажатием кнопки, расположенной на корпусе нагревателя) срабатывает при температуре 100 °С. Короб для электросоединений нагревателя имеет степень защиты IP44;

- фильтра, класс очистки EU4.

Установка предназначена для монтажа непосредственно к круглым воздуховодам. Присоединительные патрубки имеют резиновые уплотнения.

Для удобства подсоединения электрической проводки в установке имеются отверстия с сальниками.

Установку рекомендуется комплектовать модулями управления «Аэроблок-контроль» **АБК-mini** (опция). Управляющий модуль обеспечивает включение/выключение и контроль состояния установки, регулирование температуры приточного воздуха, ступенчатое регулирование скорости вентилятора, индикацию аварийных и рабочих режимов; позволяет осуществлять контроль загрязнения воздушного фильтра (дифференциальное реле давления PS-500(B) заказывается отдельно) и управлять приводом воздушной заслонки 230 В (заказывается отдельно). Управление установкой осуществляется с пульта дистанционного управления ARC-121.

### 4. Транспортировка и хранение



При транспортировке не допускайте попадания влаги внутрь установки!

Во время разгрузки и хранения пользуйтесь, при необходимости, подходящей подъемной техникой, чтобы избежать повреждений и ранений.



Не поднимайте агрегаты за присоединительные патрубки. Берегите их от ударов и перегрузок. До монтажа храните агрегаты в сухом помещении, температура окружающей среды — между +5 °С и +40 °С. Место хранения должно быть защищено от грязи и воды. Не рекомендуется хранить агрегат на складе больше одного года.

## 5. Монтаж устройства

Установки поставляются готовыми к подключению.



Монтаж должен выполняться компетентным персоналом. Установки монтируются, в основном, внутри помещения. При наружном монтаже установки должны быть защищены от внешних воздействий. Установки монтируются как горизонтально, так и вертикально, в соответствии с направлением потока воздуха. Необходимо предусматривать доступ для обслуживания установок.



### Не допускается:

использовать установки для транспортировки воздуха, содержащего «тяжелую» пыль, муку и т.п.;  
монтировать установки во взрыво-, пожароопасных помещениях и использовать их для транспортировки воздуха с содержанием паров пожароопасных веществ.

## 5.1 Подключение электропитания

Подключение должно производиться квалифицированным персоналом соответствующими инструментами согласно схемам соединений.

Кабель электропитания должен соответствовать мощности установки. Автоматический выключатель также должен соответствовать мощности и номинальному потребляемому току установки.



### Необходимо:

проверить соответствие электрической сети данным, указанным на установке;  
проверить электрические провода и соединения на соответствие требованиям электробезопасности;  
проверить направление движения воздуха.



### Важно:

установку необходимо заземлить.

## 5.2 Схемы электрических соединений

### 5.2.1 Рекомендуемые схемы подключения электрических нагревателей

Схема №1 для 1-фазных нагревателей

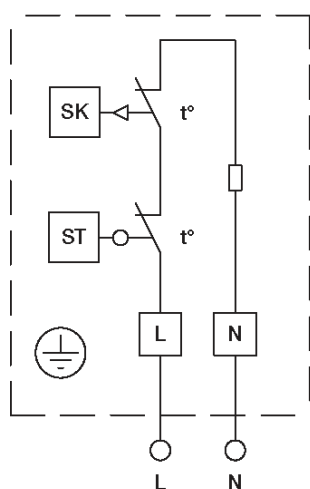


Схема №2 для 2-фазных нагревателей

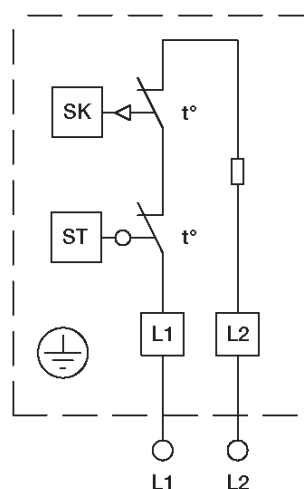


Схема №3 для 3-фазных нагревателей (1 вариант)

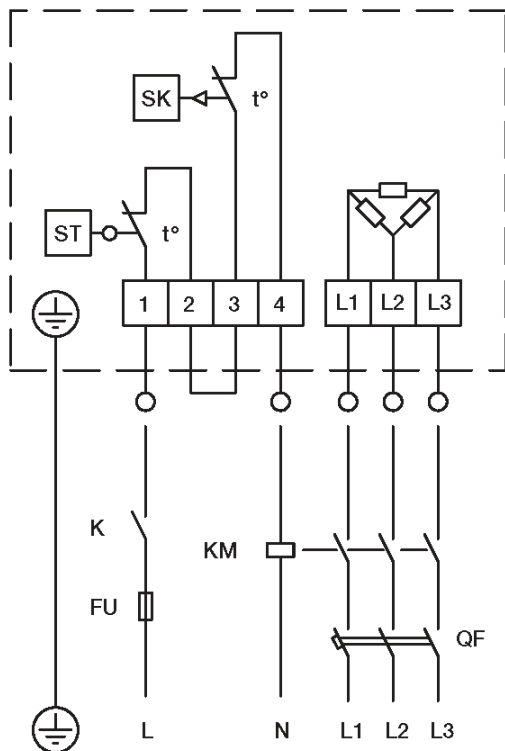
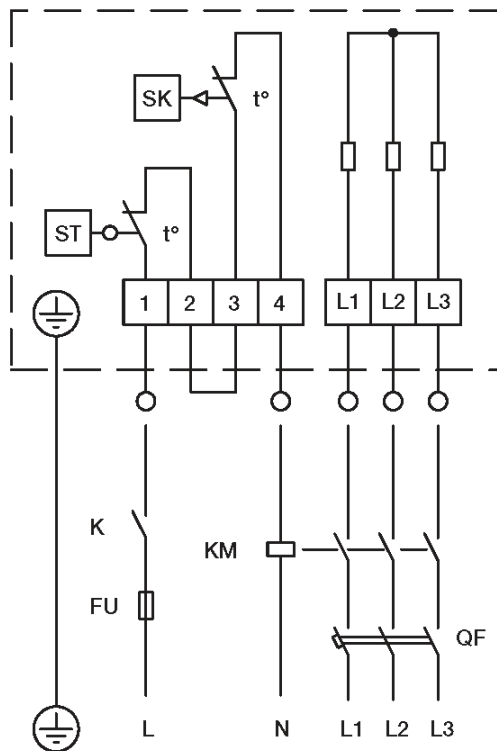
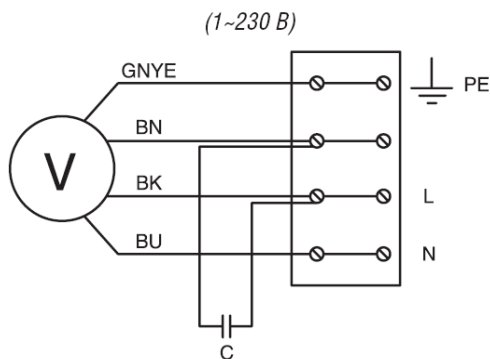


Схема №3 для 3-фазных нагревателей (2 вариант)



SK — термостат защиты от перегрева с автоматическим возвратом, температура срабатывания 60 °С;  
 ST — термостат защиты от перегрева с ручным возвратом, температура срабатывания 90 °С;  
 K — контакт реле вентилятора;  
 FU — предохранитель плавкий;  
 KM — контактор, магнитный пускатель;  
 QF — автоматический выключатель

### 5.2.2 Схема подключения вентилятора



GNYE — зелено-желтый;  
 BN — коричневый;  
 BK — черный;  
 BU — синий.

## 6. Обслуживание



Перед тем как снимать крышку агрегата, отключите агрегат от электросети и подождите, пока вентилятор остановится полностью (около 2 мин.)

### Фильтр

Осмотр и очистка пылесосом фильтра производятся, в среднем, через 1500, 3000, 4500 часов в зависимости от условий эксплуатации.

Замена фильтра производится, в среднем, после 3-х очисток.

### Вентилятор

Осмотр вентилятора и очистка крыльчатки производятся не реже, чем 1 раз в 6 месяцев.

### При очистке крыльчатки:

- отсоедините вентилятор от агрегата;
- снимите крыльчатку (вместе с электродвигателем);
- тщательно осмотрите крыльчатку. У крыльчатки, покрытой пылью, может нарушиться балансировка, что вызывает вибрацию и ускоряет износ подшипников двигателя;
- чистить необходимо осторожно, чтобы не нарушить балансировку крыльчатки;
- нельзя применять очистители, абразивы, агрессивные химические вещества и моющие средства, вызывающие коррозию;
- нельзя применять острые предметы и устройства, работающие под высоким давлением;
- нельзя погружать крыльчатку в воду или другую жидкость;
- убедитесь, что крыльчатка не прикасается к корпусу;
- подшипники в случае повреждения подлежат замене.

Проверка надежности электрических соединений производится не реже 1 раза в год.

## 7. Поиск и устранение неисправностей

При возникновении неисправностей:

- 1) Проверить, поступает ли напряжение на клеммную колодку, двигатель вентилятора и ТЭНы.
- 2) Отключить напряжение и проверить, что крыльчатка не заблокирована.
- 3) При срабатывании термозащиты необходимо отключить напряжение, подождать, пока двигатель и нагреватель остынут, и устранить причину перегрева.
- 4) При частом срабатывании автоматического выключателя проверить соответствие параметров автоматического выключателя параметрам установки, проверить изоляцию кабелей и проводов, заземление, убедиться, что параметры сети электропитания соответствуют данным, указанным на установке.
- 5) Проверить фильтр на наличие загрязнений, в случае обнаружения загрязнений произвести очистку фильтра, как указано выше.

## 8. Утилизация

По окончании срока службы агрегат следует утилизировать. Подробную информацию по утилизации вы можете получить у представителя местного органа власти.

## 9. Гарантийные обязательства

Внимательно ознакомьтесь с данным документом и проследите, чтобы он был правильно и четко заполнен и имел штамп продавца.

Тщательно проверьте внешний вид изделия и его комплектность. Все претензии по внешнему виду и комплектности предъявляйте продавцу при покупке изделия.

По всем вопросам, связанным с техобслуживанием изделия, обращайтесь только в специализированные организации. Дополнительную информацию об этом и других изделиях марки Вы можете получить у продавца.

Модель	Серийный номер/№ ТТН	Дата выпуска

Изделие соответствует техническим условиям, проверено и признано годным к эксплуатации.

.....  
М.П. (подпись ответственного лица)

Покупатель	Дата продажи	Срок гарантии, мес.
Продавец	..... (наименование, адрес, телефон)	
	М.П. .... (.....) (подпись уполномоченного лица) (Ф.И.О.)	

**Сведения о монтажных и пусконаладочных работах\***

Изделие, вид работ	Дата	Организация (название, адрес, тел., номер лицензии, печать)	Адрес монтажа	Мастер (ф. и. о., подпись)	Работу принял (ф. и. о., подпись)

\* При наличии актов сдачи-приемки монтажных и пусконаладочных работ заполнять не обязательно.

**Сведения о гарантийном ремонте**

Изделие	Дата начала ремонта	Организация (название, адрес, тел., номер лицензии, печать)	Дата окончания ремонта	Замененные детали	Мастер (ф. и. о., подпись)	Работу принял (ф. и. о., подпись)

## **Условия гарантии:**

1. Настоящим документом покупателю гарантируется, что в случае обнаружения в течение гарантийного срока в проданном оборудовании дефектов, обусловленных неправильным производством этого оборудования или его компонентов, и при соблюдении покупателем указанных в документе условий будет произведен бесплатный ремонт оборудования. Документ не ограничивает определенные законом права покупателей, но дополняет и уточняет оговоренные законом положения.

2. Для установки (подключения) изделия необходимо обращаться в специализированные организации. Продавец, изготовитель, уполномоченная изготовителем организация, импортер, не несут ответственности за недостатки изделия, возникшие из-за его неправильной установки (подключения).

3. В конструкцию, комплектацию или технологию изготовления изделия могут быть внесены изменения с целью улучшения его характеристик. Такие изменения вносятся в изделие без предварительного уведомления покупателя и не влекут обязательств по изменению (улучшению) ранее выпущенных изделий.

4. Запрещается вносить в документ какие-либо изменения, а также стирать или переписывать указанные в нем данные. Настоящая гарантия имеет силу, если документ правильно и четко заполнен.

5. Для выполнения гарантийного ремонта обращайтесь в специализированные организации, указанные продавцом.

6. Настоящая гарантия действительна только на территории РФ на изделия, купленные на территории РФ.

### **Настоящая гарантия не распространяется:**

1) на периодическое и сервисное обслуживание оборудования (чистку и т. п.);

2) на изменения изделия, в том числе с целью усовершенствования и расширения области его применения;

3) на детали отделки и корпуса, лампы, предохранители и прочие детали, обладающие ограниченным сроком использования.

Выполнение уполномоченным сервисным центром ремонтных работ и замена дефектных деталей изделия производятся в сервисном центре или у покупателя (по усмотрению сервисного центра).

Гарантийный ремонт изделия выполняется в срок не более 45 дней. Указанный выше гарантийный срок ремонта распространяется только на изделия, которые используются в личных, семейных или домашних целях, не связанных с предпринимательской деятельностью. В случае использования изделия в предпринимательской деятельности, срок ремонта составляет 3 (три) месяца.

### **Настоящая гарантия не предоставляется в случаях:**

- если будет изменен или будет неразборчив серийный номер изделия;

- использования изделия не по его прямому назначению, не в соответствии с руководством

по его эксплуатации, в том числе эксплуатации изделия с перегрузкой или совместно со вспомогательным оборудованием, не рекомендованным продавцом, изготовителем, импортером, уполномоченной изготовителем организацией;

- наличия на изделии механических повреждений (сколов, трещин и т. п.), воздействия на изделие чрезмерной силы, химически агрессивных веществ, высоких температур, повышенной влажности или запыленности, концентрированных паров и т. п., если это стало причиной неисправности изделия;

- ремонта, наладки, установки, адаптации или пуска изделия в эксплуатацию не уполномоченными на то организациями или лицами;

- стихийных бедствий (пожар, наводнение и т. п.) и других событий, находящихся вне контроля продавца, изготовителя, импортера, уполномоченной изготовителем организации;

- неправильного выполнения электрических и прочих соединений, а также неисправностей (несоответствия рабочих параметров указанным в руководстве) внешних сетей;

- дефектов, возникших вследствие воздействия на изделие посторонних предметов, жидкостей, насекомых и продуктов их жизнедеятельности и т. д.;

- неправильного хранения изделия;

- дефектов системы, в которой изделие использовалось как элемент этой системы;

- дефектов, возникших вследствие невыполнения покупателем руководства по эксплуатации оборудования.

### **Особые условия эксплуатации оборудования кондиционирования и вентиляции**

Настоящая гарантия не предоставляется, когда по требованию или желанию покупателя в нарушение действующих в РФ требований, стандартов и иной нормативно-правовой документации:

- было неправильно подобрано и куплено оборудование кондиционирования и вентиляции для конкретного помещения;

- были неправильно смонтированы элементы купленного оборудования.

**Примечание:** в соответствии со ст. 26 Жилищного кодекса РФ и Постановлением правительства

г. Москвы 73-ПП от 08.02.2005 (для г. Москвы) покупатель обязан согласовать монтаж купленного оборудования с эксплуатирующей организацией и компетентными органами исполнительной власти субъекта федерации. Продавец, изготовитель, импортер, уполномоченная изготовителем организация снимают с себя всякую ответственность за неблагоприятные последствия, связанные с использованием купленного оборудования без утвержденного плана монтажа и разрешения вышеуказанных организаций.

В соответствии с п. 11 приведенного в Постановлении Правительства РФ № 55 от 19.01.1998 г.

«Перечня непродовольственных товаров надлежащего качества, не подлежащих возврату или обмену на аналогичный товар другого размера, формы, габарита, фасона, расцветки или комплектации» покупатель не вправе требовать обмена купленного изделия в порядке ст. 502 ГК РФ, а покупатель-потребитель — в порядке ст. 25 Закона РФ «О защите прав потребителей».



## 10. Для заметок

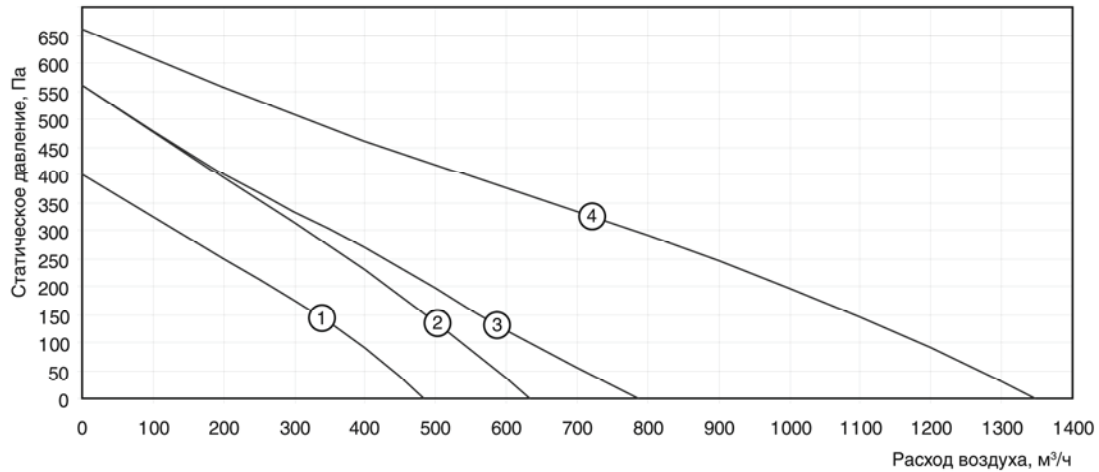
**Для заметок**

**Для заметок**

## 11. Технические данные

Номер графика	Модель установки	Максимальный расход воздуха, м <sup>3</sup> /ч	Минимальный расход воздуха, м <sup>3</sup> /ч	Мощность электронагревателя, кВт/электродопливные нагреватели, В, ф. (50 Гц)	Мощность вентилятора, кВт/электродопливные вентиляторы, В, ф. (50 Гц)	Уровень шума, L <sub>WA</sub> к окружению общ., дБ(А)	Присоединительный диаметр, мм	Размеры (ВхШхД), мм	Вес, кг
1	ECO 160/1-1,2/1	480	105	1,2/230,1	0,15/230,1	52	160	440x405x845	33
1	ECO 160/1-2,4/1			2,4/230,1	0,15/230,1				
1	ECO 160/1-3,0/1			3,0/230,1	0,15/230,1				
1	ECO 160/1-5,0/2			5,0/400,2	0,15/230,1				
2	ECO 200/1-3,0/1	630	165	3,0/230,1	0,16/230,1	50	200	495x465x860	39
2	ECO 200/1-5,0/2			5,0/400,2	0,16/230,1				
2	ECO 200/1-6,0/3			6,0/400,3	0,16/230,1				
3	ECO 250/1-3,0/1	780	255	3,0/230,1	0,17/230,1	57	250	495x465x860	42
3	ECO 250/1-6,0/2			6,0/400,2	0,17/230,1				
3	ECO 250/1-9,0/3			9,0/400,3	0,17/230,1				
4	ECO 315/1-3,0/1	1350	415	3,0/230,1	0,26/230,1	64	315	555x530x915	50
4	ECO 315/1-6,0/2			6,0/400,2	0,26/230,1				
4	ECO 315/1-9,0/3			9,0/400,3	0,26/230,1				
4	ECO 315/1-12,0/3			12,0/400,3	0,26/230,1				

Аэродинамические характеристики



Расчет мощности электронагревателя

